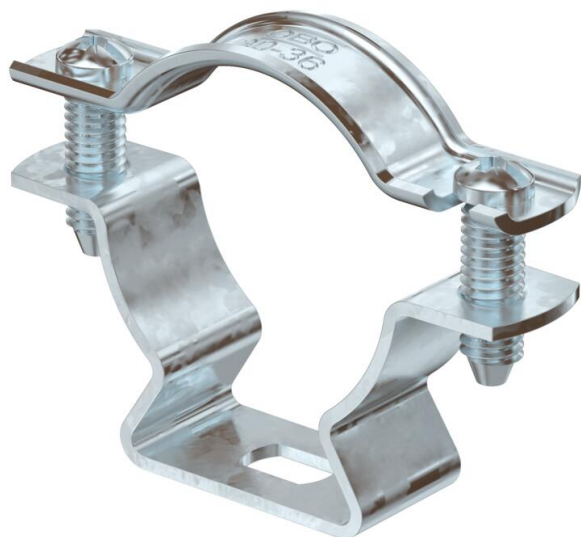


Technisch specificatieblad

Afstandsklem 733 FT

Artikelnummer: 1362726



Afstandsklem voor montage van buizen en kabels aan wand, plafond en vloer. Met zelfborgend deksel. Bevestiging via sleufgat.

Toegelaten voor het functiebehoud conform DIN 4102 deel 12, functiebehoudsklassen E 30 tot E90.



St Staal

FT thermisch verzinkt

Stamgegevens

| | |
|--------------------------|--------------------|
| Artikelnummer | 1362726 |
| Type | ASL 733 36 FT |
| Omschrijving 1 | Afstandklem |
| Omschrijving 2 | met sleufopening |
| Fabrikant | OBO |
| Dimensie | 30-36mm |
| Materiaal | Staal |
| Oppervlak | thermisch verzinkt |
| Oppervlaktenorm | DIN EN ISO 1461 |
| Kleinste verkoop-eenheid | 20 |
| Eenheid van hoeveelheid | Stuk |
| Gewicht | 3,956 kg |
| Eenheid gewicht | kg/100 st. |

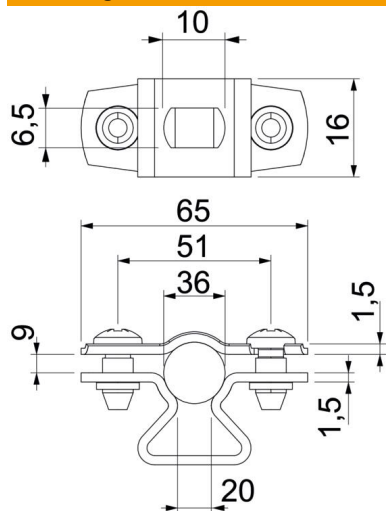
Technisch specificatieblad

Afstandsklem 733 FT

Artikelnummer: 1362726



Afmetingen



| | |
|------------------|-------|
| Maat A | 65 mm |
| Maat B | 51 mm |
| Maat b | 16 mm |
| Maat D | 36 mm |
| Afmeting d max. | 36 mm |
| Afmeting d min. | 30 mm |
| Maat L | 10 mm |
| Maat s | 20 mm |
| Afmeting t1 (mm) | 1,5 |
| Afmeting t2 (mm) | 1,5 |
| Maat x | 9 mm |

Technische gegevens

| | |
|-----------------------------------|------------|
| Afstand tot de wand | ja |
| Aantal kabels/ buizen | 1 |
| Uitvoering | Gesloten |
| Type bevestiging | Schroefgat |
| voor diameter | 30 - 36 |
| Geschikt in brandbeveiligingszone | ja |
| Halogeenvrij | ja |
| met kunststof mantel | nee |
| Materiaaldikte | 1,5 mm |
| Spanbereik D max. | 36 mm |
| Spanbereik D min. | 30 mm |
| UV-bestendig | ja |