

Technisch specificatieblad

afstandsklem 733 A2

Artikelnummer: 1362994



Afstandsklem voor montage van buizen en kabels aan wand, plafond en vloer. Met zelfborgend deksel. Bevestiging via sleufgat.

Toegelaten voor het functiebehoud conform DIN 4102 deel 12, functiebehoudsklassen E 30 tot E90.



A2 Roestvrij staal 1.4301

Stamgegevens

Artikelnummer	1362994
Type	ASL 733 53 A2
Omschrijving 1	Afstandsklem
Omschrijving 2	met sleufopening
Fabrikant	OBO
Dimensie	44-53mm
Materiaal	Roestvast staal 1.4301
Kleinste verkoop-eenheid	20
Eenheid van hoeveelheid	Stuk
Gewicht	5,643 kg
Eenheid gewicht	kg/100 st.

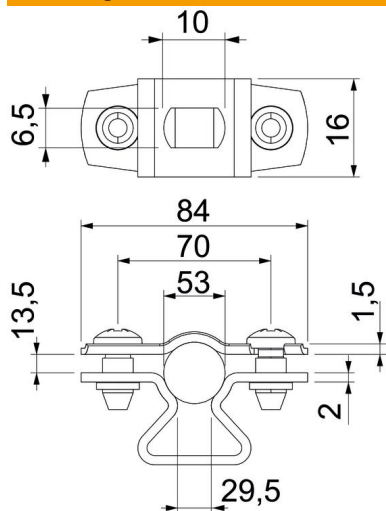
Technisch specificatieblad

afstandsklem 733 A2

Artikelnummer: 1362994



Afmetingen



Maat A	84 mm
Maat B	70 mm
Maat b	16 mm
Afmeting d max.	53 mm
Afmeting d min.	44 mm
Maat L	10 mm
Maat s	29,5 mm
Afmeting t1 (mm)	1,5
Afmeting t2 (mm)	2
Maat x	13,5 mm

Technische gegevens

Afstand tot de wand	ja
Aantal kabels/ buizen	1
Uitvoering	Gesloten
voor diameter	44 - 53
Geschikt in brandbeveiligingszone	ja
Halogeenvrij	ja
met kunststof mantel	nee
Materiaaldikte	1,5 mm
Spanbereik D max.	53 mm
Spanbereik D min.	44 mm
UV-bestendig	ja