

Technisch specificatieblad

Afstandsklem 733 FT

Artikelnummer: 1362734



Afstandsklem voor montage van buizen en kabels aan wand, plafond en vloer. Met zelfborgend deksel. Bevestiging via sleufgat.

Toegelaten voor het functiebehoud conform DIN 4102 deel 12, functiebehoudklassen E 30 tot E90.



St Staal

FT thermisch verzinkt

Stamgegevens

Artikelnummer	1362734
Omschrijving 1	Afstandklem
Omschrijving 2	met sleufopening
Fabrikant	OBO
Dimensie	44-53mm
Materiaal	Staal
Oppervlak	thermisch verzinkt
Oppervlakenorm	DIN EN ISO 1461
Kleinste verkoop-eenheid	20
Eenheid van hoeveelheid	Stuk
Gewicht	5,85 kg
Eenheid gewicht	kg/100 st.

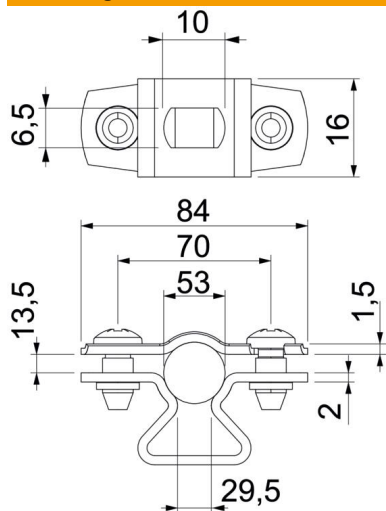
Technisch specificatieblad

Afstandsklem 733 FT

Artikelnummer: 1362734



Afmetingen



Maat A	84 mm
Maat B	70 mm
Maat b	16 mm
Maat D	53 mm
Afmeting d max.	53 mm
Afmeting d min.	44 mm
Maat L	10 mm
Maat s	29,5 mm
Afmeting t1 (mm)	1,5
Afmeting t2 (mm)	2
Maat x	13,5 mm

Technische gegevens

Afstand tot de wand	ja
Aantal kabels/ buizen	1
Uitvoering	Gesloten
Type bevestiging	Schroefgat
voor diameter	44 - 53
Geschikt in brandbeveiligingszone	ja
Halogeenvrij	ja
met kunststof mantel	nee
Materiaaldikte	1,5 mm
Spanbereik D max.	53 mm
Spanbereik D min.	44 mm
UV-bestendig	ja