

Technisch specificatieblad

afstandsklem 733 A2

Artikelnummer: 1362996



Afstandsklem voor montage van buizen en kabels aan wand, plafond en vloer. Met zelfborgend deksel. Bevestiging via sleufgat.

Toegelaten voor het functiebehoud conform DIN 4102 deel 12, functiebehoudklassen E 30 tot E90.



A2 Roestvrij staal 1.4301

Stamgegevens

| | |
|--------------------------|------------------------|
| Artikelnummer | 1362996 |
| Type | ASL 733 63 A2 |
| Omschrijving 1 | Afstandsklem |
| Omschrijving 2 | met sleufopening |
| Fabrikant | OBO |
| Dimensie | 53-63mm |
| Materiaal | Roestvast staal 1.4301 |
| Kleinste verkoop-eenheid | 20 |
| Eenheid van hoeveelheid | Stuk |
| Gewicht | 6,242 kg |
| Eenheid gewicht | kg/100 st. |

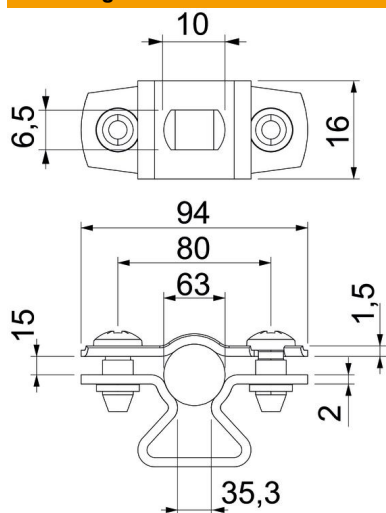
Technisch specificatieblad

afstandsklem 733 A2

Artikelnummer: 1362996



Afmetingen



| | |
|------------------|---------|
| Maat A | 94 mm |
| Maat B | 80 mm |
| Maat b | 16 mm |
| Afmeting d max. | 63 mm |
| Afmeting d min. | 53 mm |
| Maat L | 10 mm |
| Maat s | 35,3 mm |
| Afmeting t1 (mm) | 1,5 |
| Afmeting t2 (mm) | 2 |
| Maat x | 15 mm |

Technische gegevens

| | |
|-----------------------------------|----------|
| Afstand tot de wand | ja |
| Aantal kabels/ buizen | 1 |
| Uitvoering | Gesloten |
| voor diameter | 53 - 63 |
| Geschikt in brandbeveiligingszone | ja |
| Halogeenvrij | ja |
| met kunststof mantel | nee |
| Materiaaldikte | 1,5 mm |
| Spanbereik D max. | 63 mm |
| Spanbereik D min. | 53 mm |
| UV-bestendig | ja |