

Technisch specificatieblad

Aansluitmodule cat. 6A, niet afgeschermd, Keystone

Artikelnummer: 6117348



Data-outlet Cat 6A (ISO) niet afgeschermd, met een RJ 45-outlet. Inclusief stofkap, kabelbinder, een Keystone bevestigingsraam en een montagehandleiding. Geschikt voor de inbouw van datatechniekdragers type DTG-2C en DTS-2C, draagplaten type MTM 2C en MTM 3C, montageplaten type MPR2 2C, montage-dragers type MTGE2 2C, MTGE2 15 2C en MTGE2 F 2C.



Stamgegevens

Artikelnummer	6117348
Type	ASM-C6A
Omschrijving 1	Aansluitmodule CAT 6A
Omschrijving 2	niet afgeschermd
Fabrikant	OBO
Kleur	grijs
Kleinste verkoop-eenheid	1
Eenheid van hoeveelheid	Stuk
Gewicht	1,05 kg
Eenheid gewicht	kg/100 st.

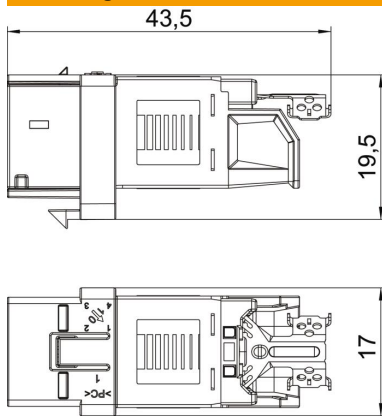
Technisch specificatieblad

Aansluitmodule cat. 6A, niet afgeschermd, Keystone

Artikelnummer: 6117348



Afmetingen



Lengte	43,5 mm
Breedte	17 mm
Hoogte	19,5 mm

Technische gegevens

Categorie	6A (IEC)
Montage-opening	Type C