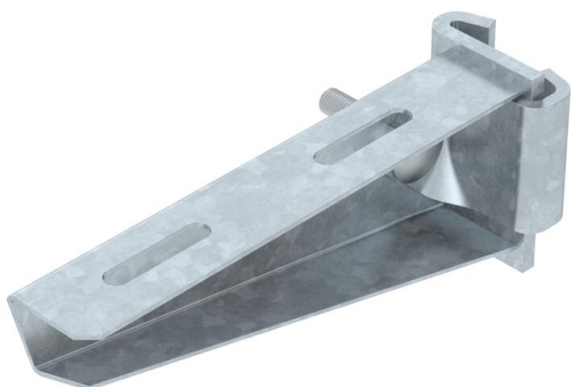


Console in middelzware uitvoering voor traploze bevestiging aan een IS 8-profiel. De console kan aan beide zijden van het IS-profiel worden bevestigd. De klemlas afzonderlijk inclusief bout, ring en moer kan onder artikelnr. 6419007 worden besteld.



**St** Staal

**FT** thermisch verzinkt

#### Stamgegevens

Artikelnummer	6419376
Type	AS 30 16 FT
Omschrijving 1	Profielconsole
Omschrijving 2	voor IS 8-profiel
Fabrikant	OBO
Dimensie	B160mm
Materiaal	Staal
Oppervlak	thermisch verzinkt
Oppervlaktenorm	DIN EN ISO 1461
Kleinste verkoop-eenheid	1
Eenheid van hoeveelheid	Stuk
Gewicht	37 kg
Eenheid gewicht	kg/100 st.

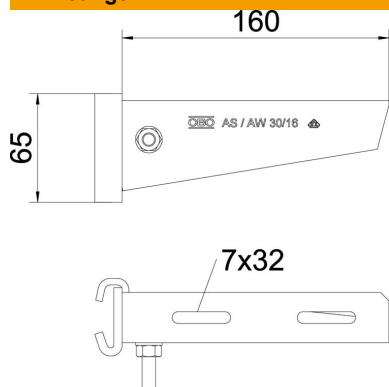
# Technisch specificatieblad

## Profielconsole AS 30

Artikelnummer: 6419376



### Afmetingen

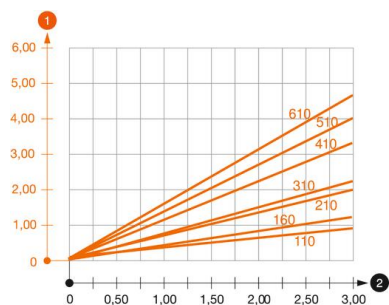


Lengte	41 mm
Breedte	160 mm
Hoogte	65 mm
Maat A	41 mm
Maat B	160 mm
Afm. H	65 mm

### Technische gegevens

Uitvoering	Profielconsole
F in kN	3 kN
Functiebehoud	nee
Roestvast staal, gebeitst	nee

### Belastingen



#### Belastingsdiagram console type AS 30

- 1 Doorbuiging van het uiteinde van de console bij toegestane consolebelasting
  - 2 Toegestane consolebelasting in kN zonder manlast
- Belastingscurve met consolelengte in mm