

Technisch specificatieblad

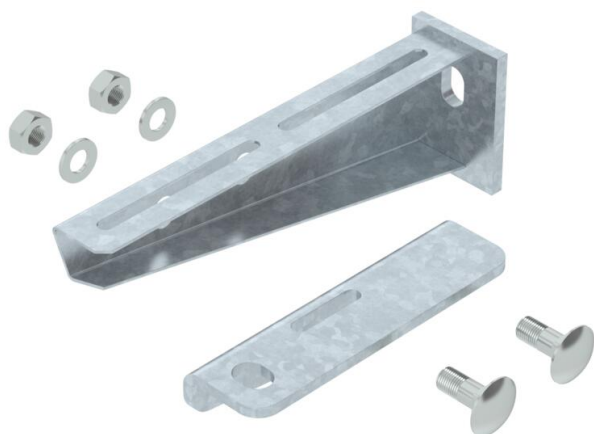
Wand- en profielconsole AW 30 F

Artikelnummer: 6417027



Console voor de montage op hangprofielen of als wandconsole voor het installatietype met kabelgoten boven brandwerende verlaagde plafonds en bij de installatietypen met kabelladders en kabelgoten voor functiebehoud conform DIN 4102 deel 12. De consoles worden volledig gemonteerd geleverd.

De consoles type AW30F... worden volledig gemonteerd geleverd. Inclusief 1 aansluithoek en 2 platkopschroeven M10 x 25 met moer en U-sluitring.



St Staal

FT thermisch verzinkt

Stamgegevens

| | |
|--------------------------|--------------------|
| Artikelnummer | 6417027 |
| Type | AW30F21 FT |
| Omschrijving 1 | Console |
| Omschrijving 2 | met aansluithaak |
| Fabrikant | OBO |
| Dimensie | B210mm |
| Materiaal | Staal |
| Oppervlak | thermisch verzinkt |
| Oppervlaktenorm | DIN EN ISO 1461 |
| Kleinste verkoop-eenheid | 1 |
| Eenheid van hoeveelheid | Stuk |
| Gewicht | 79 kg |
| Eenheid gewicht | kg/100 st. |

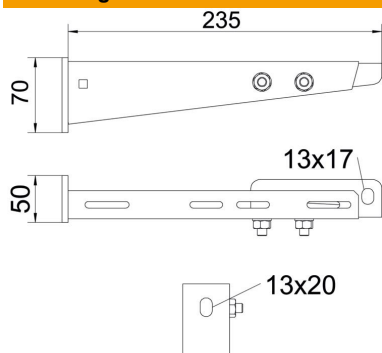
Technisch specificatieblad

Wand- en profielconsole AW 30 F

Artikelnummer: 6417027



Afmetingen



| | |
|---------|--------|
| Lengte | 50 mm |
| Breedte | 210 mm |
| Hoogte | 70 mm |
| Maat A | 50 mm |
| Maat B | 210 mm |
| Afm. H | 70 mm |

Technische gegevens

| | |
|---------------------------|-------------------------|
| Uitvoering | Wand- en profielconsole |
| Functiebehoud | ja |
| voorbreedte min. | 200 |
| Roestvast staal, gebeitst | nee |
| Hoekbereik max. | 90 mm |
| Hoekbereik min. | 90 mm |