

Technisch specificatieblad

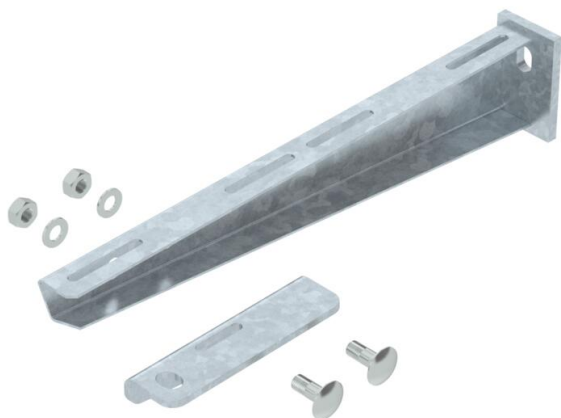
Wand- en profielconsole AW 30 F

Artikelnummer: 6417078



Console voor de montage op hangprofielen of als wandconsole voor het installatietype met kabelgoten boven brandwerende verlaagde plafonds en bij de installatietypen met kabelladders en kabelgoten voor functiebehoud conform DIN 4102 deel 12. De consoles worden volledig gemonteerd geleverd.

De consoles type AW30F... worden volledig gemonteerd geleverd. Inclusief 1 aansluithoek en 2 platkopschroeven M10 x 25 met moer en U-sluitring.



St Staal

FT thermisch verzinkt

Stamgegevens

Artikelnummer	6417078
Type	AW30F41 FT
Omschrijving 1	Console
Omschrijving 2	met aansluithoek
Fabrikant	OBO
Dimensie	B410mm
Materiaal	Staal
Oppervlak	thermisch verzinkt
Oppervlaktenorm	DIN EN ISO 1461
Kleinste verkoop-eenheid	1
Eenheid van hoeveelheid	Stuk
Gewicht	127 kg
Eenheid gewicht	kg/100 st.

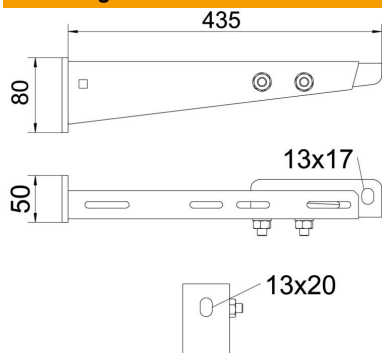
Technisch specificatieblad

Wand- en profielconsole AW 30 F

Artikelnummer: 6417078



Afmetingen



Lengte	50 mm
Breedte	443 mm
Hoogte	80 mm
Maat A	50 mm
Maat B	443 mm
Afm. H	80 mm

Technische gegevens

Uitvoering	Wand- en profielconsole
Functiebehoud	ja
voorbreedte min.	400
Roestvast staal, gebeitst	nee
Hoekbereik max.	90 mm
Hoekbereik min.	90 mm