

Technisch specificatieblad

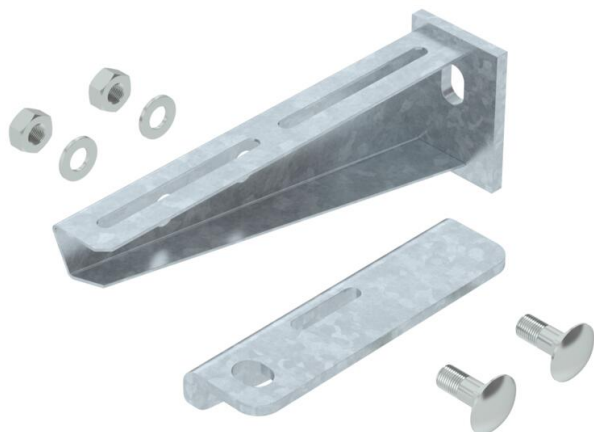
Wand- en profielconsole AW 30 F

Artikelnummer: 6417094



Console voor de montage op hangprofielen of als wandconsole voor het installatietype met kabelgoten boven brandwerende verlaagde plafonds en bij de installatietypen met kabelladders en kabelgoten voor functiebehoud conform DIN 4102 deel 12. De consoles worden volledig gemonteerd geleverd.

De consoles type AW30F... worden volledig gemonteerd geleverd. Inclusief 1 aansluithoek en 2 platkopschroeven M10 x 25 met moer en U-sluitring.



St Staal

FT thermisch verzinkt

Stamgegevens

Artikelnummer	6417094
Type	AW30F51 FT
Omschrijving 1	Console
Omschrijving 2	met aansluithoek
Fabrikant	OBO
Dimensie	B510mm
Materiaal	Staal
Oppervlak	thermisch verzinkt
Oppervlaktenorm	DIN EN ISO 1461
Kleinste verkoop-eenheid	1
Eenheid van hoeveelheid	Stuk
Gewicht	170 kg
Eenheid gewicht	kg/100 st.

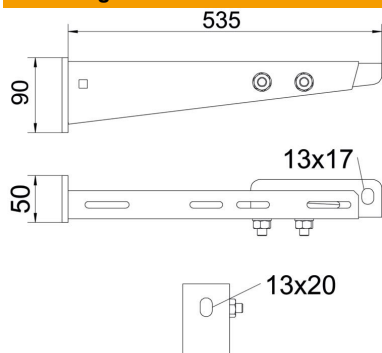
Technisch specificatieblad

Wand- en profielconsole AW 30 F

Artikelnummer: 6417094



Afmetingen



Lengte	50 mm
Breedte	510 mm
Hoogte	90 mm
Maat A	50 mm
Maat B	510 mm
Maat b	510 mm
Maat C	520 mm
Afm. H	90 mm

Technische gegevens

Uitvoering	Wand- en profielconsole
Functiebehoud	nee
voorbreedte min.	500
Roestvast staal, gebeitst	nee
Hoekbereik max.	90 mm
Hoekbereik min.	90 mm