

Technisch specificatieblad

Wand- en profielconsole AWG 15 A4

Artikelnummer: 6420644



Lichte wand- en profielconsole met vastgelaste kopplaat voor schroefloze bevestiging van een draadgoot.
Bevestiging van console aan U-profiel vanaf een breedte van 400 mm met zeskantbout door beide zijanten van het profiel. Let wel op het toepassen van het juiste afstandsstuk.



A4 Roestvast staal 1.4571

2B blank, nabehandeld

Stamgegevens

| | |
|--------------------------|-------------------------|
| Artikelnummer | 6420644 |
| Type | AWG 15 21 A4 |
| Omschrijving 1 | Wand- en profielconsole |
| Omschrijving 2 | voor draadgoot |
| Fabrikant | OBO |
| Dimensie | B210mm |
| Materiaal | Roestvast staal 1.4571 |
| Oppervlak | blank, nabehandeld |
| Oppervlaktenorm | |
| Kleinste verkoop-eenheid | 1 |
| Eenheid van hoeveelheid | Stuk |
| Gewicht | 25 kg |
| Eenheid gewicht | kg/100 st. |

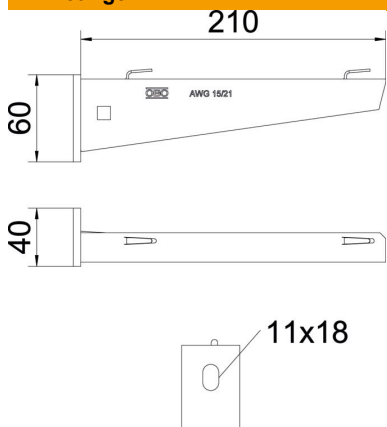
Technisch specificatieblad

Wand- en profielconsole AWG 15 A4

Artikelnummer: 6420644



Afmetingen



| | |
|---------|--------|
| Lengte | 40 mm |
| Breedte | 210 mm |
| Hoogte | 60 mm |
| Maat A | 40 mm |
| Maat B | 210 mm |
| Afm. H | 60 mm |

Technische gegevens

| | |
|---------------------------|-------------------------|
| Uitvoering | Wand- en profielconsole |
| F in kN | 1,5 kN |
| Functiebehoud | nee |
| voorbreedte max. | 300 mm |
| voorbreedte min. | 300 |
| Gatdiameter | 11 mm |
| Roestvast staal, gebeitst | nee |
| Hoekbereik max. | 90 mm |
| Hoekbereik min. | 90 mm |

Belastingen



Belastingsdiagram console type AW G 15

- 1 Doorbuiging van het uiteinde van de console bij toegestane consolebelasting
 - 2 Toegestane consolebelasting in kN zonder manlast
- Belastingscurve met consolelengte in mm

Belastingswaarden plug voor wand- en profielconsole AW G 15

| Wandbevestiging | Maximale belasting [kN] | | | | | | | |
|-----------------|-------------------------|-----|-----|------|------|------|------|------|
| | Consolebreedte [mm] | | | | | | | |
| Plug type | 110 | 160 | 210 | 310 | 410 | 510 | 560 | 610 |
| BZ3 10x90/0-30 | 1,5 | 1,5 | 1,5 | 1,47 | 1,25 | 1,13 | 0,95 | 0,94 |

Die angegebenen Werte basieren auf ungerissenen Beton der Festigkeitsklasse C20/25. Die Einbaubedingungen der ETA-Zulassung (Dübel) sind zu beachten!