

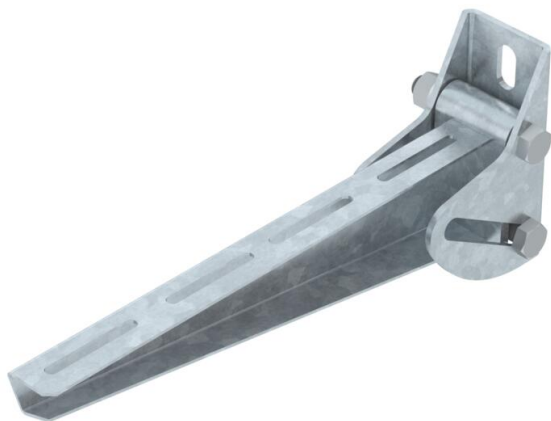
Technisch specificatieblad

Verstelbare wandconsole AWW FT

Artikelnummer: 6419550



Verstelbare wandconsole voor bevestiging aan schuine of gewelfde wanden. De bruikbare consolelengte is afhankelijk van de ingestelde hoek. De grootst mogelijke instelbare hoek is 30°.



St Staal

FT thermisch verzinkt

Stamgegevens

Artikelnummer	6419550
Type	AWV 31 FT
Omschrijving 1	Wandconsole variabel
Fabrikant	OBO
Dimensie	B310mm
Materiaal	Staal
Oppervlak	thermisch verzinkt
Oppervlakenorm	DIN EN ISO 1461
Kleinste verkoop-eenheid	1
Eenheid van hoeveelheid	Stuk
Gewicht	149 kg
Eenheid gewicht	kg/100 st.

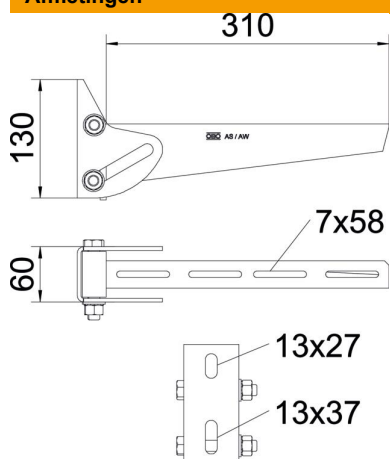
Technisch specificatieblad

Verstelbare wandconsole AWW FT

Artikelnummer: 6419550



Afmetingen



Lengte	60 mm
Breedte	310 mm
Hoogte	130 mm
Maat A	60 mm
Maat B	310 mm
Afm. H	130 mm

Technische gegevens

Uitvoering	Wandconsole
F in kN	0,9 kN
Functiebehoud	nee
voorbreedte max.	90 mm
voorbreedte min.	60
Gatdiameter	13 mm
Roestvast staal, gebeitst	nee