

# Technisch specificatieblad

## Verstelbare wandconsole AWW FT

Artikelnummer: 6419615



Verstelbare wandconsole voor bevestiging aan schuine of gewelfde wanden. De bruikbare consolelengte is afhankelijk van de ingestelde hoek. De grootst mogelijke instelbare hoek is 30°.



**St** Staal

**FT** thermisch verzinkt

### Stamgegevens

Artikelnummer	6419615
Type	AWV 61 FT
Omschrijving 1	Wandconsole variabel
Fabrikant	OBO
Dimensie	B610mm
Materiaal	Staal
Oppervlak	thermisch verzinkt
Oppervlakenorm	DIN EN ISO 1461
Kleinste verkoop-eenheid	1
Eenheid van hoeveelheid	Stuk
Gewicht	239 kg
Eenheid gewicht	kg/100 st.

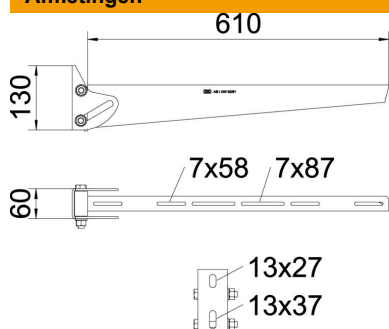
# Technisch specificatieblad

## Verstelbare wandconsole AWW FT

Artikelnummer: 6419615



### Afmetingen



Lengte	60 mm
Breedte	610 mm
Hoogte	130 mm
Maat A	60 mm
Maat B	610 mm
Afm. H	130 mm

### Technische gegevens

Uitvoering	Wandconsole
F in kN	0,9 kN
Functiebehoud	nee
voorbreedte max.	90 mm
voorbreedte min.	60
Gatdiameter	13 mm
Roestvast staal, gebeitst	nee