

Technisch specificatieblad

Wand- en profielconsole AW 15 A2

Artikelnummer: 6421024



Lichte wand- en profielconsole met vastgelaste kopplaat.
Bevestiging van console aan U-profiel vanaf een breedte van 400 mm met zes-
kantbout door beide zijanten van het profiel. Let wel op het toepassen van het
juiste afstandsstuk.



A2 Roestvrij staal 1.4301

2B blank, nabehandeld

Stamgegevens

| | |
|--------------------------|--------------------------|
| Artikelnummer | 6421024 |
| Type | AW 15 21 A2 |
| Omschrijving 1 | Wand- en profielconsole |
| Omschrijving 2 | met vastgelaste kopplaat |
| Fabrikant | OBO |
| Dimensie | B210mm |
| Materiaal | Roestvast staal 1.4301 |
| Oppervlak | blank, nabehandeld |
| Oppervlaktenorm | |
| Kleinste verkoop-eenheid | 1 |
| Eenheid van hoeveelheid | Stuk |
| Gewicht | 24 kg |
| Eenheid gewicht | kg/100 st. |

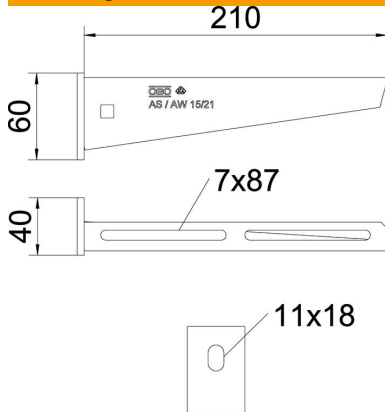
Technisch specificatieblad

Wand- en profielconsole AW 15 A2

Artikelnummer: 6421024



Afmetingen

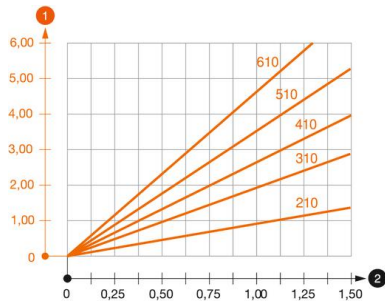


| | |
|---------|--------|
| Lengte | 40 mm |
| Breedte | 210 mm |
| Hoogte | 60 mm |
| Maat A | 40 mm |
| Maat B | 210 mm |
| Afm. H | 60 mm |

Technische gegevens

| | |
|---------------------------|-------------------------|
| Uitvoering | Wand- en profielconsole |
| F in kN | 1,5 kN |
| Functiebehoud | nee |
| Gatdiameter | 11 mm |
| Roestvast staal, gebeitst | ja |
| Hoekbereik max. | 90 mm |
| Hoekbereik min. | 90 mm |

Belastingen



Belastingsdiagram console type AW 15

- 1 Doorbuiging van het uiteinde van de console bij toegestane consolebelasting
 - 2 Toegestane consolebelasting in kN zonder manlast
- Belastingcurve met consolelengte in mm

Belastingwaarden plug voor wand- en profielconsole AW 15

| Wandbevestiging | Maximale belasting [kN] | | | | | |
|-----------------|-------------------------|-----|-----|------|------|------|
| | Consolebreedte [mm] | | | | | |
| Plug type | 110 | 160 | 210 | 310 | 410 | 510 |
| BZ3 10x90/0-30 | 1,5 | 1,5 | 1,5 | 1,47 | 1,25 | 1,13 |

Die angegebenen Werte basieren auf ungerissenen Beton der Festigkeitsklasse C20/25. Die Einbaubedingungen der ETA-Zulassung (Dübel) sind zu beachten!