

Technisch specificatieblad

Wand- en profielconsole AW 15 FT

Artikelnummer: 6420680



Lichte wand- en profielconsole met vastgelaste kopplaat.
Bevestiging van console aan U-profiel vanaf een breedte van 400 mm met zes-kantbout door beide zijanten van het profiel. Let wel op het toepassen van het juiste afstandsstuk.



St Staal

FT thermisch verzinkt

Stamgegevens

| | |
|--------------------------|--------------------------|
| Artikelnummer | 6420680 |
| Type | AW 15 21 FT |
| Omschrijving 1 | Wand- en profielconsole |
| Omschrijving 2 | met vastgelaste kopplaat |
| Fabrikant | OBO |
| Dimensie | B210mm |
| Materiaal | Staal |
| Oppervlak | thermisch verzinkt |
| Oppervlakenorm | DIN EN ISO 1461 |
| Kleinste verkoop-eenheid | 1 |
| Eenheid van hoeveelheid | Stuk |
| Gewicht | 24 kg |
| Eenheid gewicht | kg/100 st. |

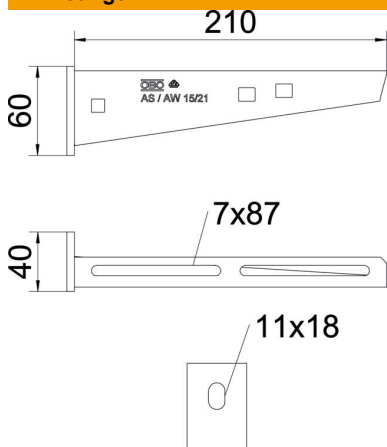
Technisch specificatieblad

Wand- en profielconsole AW 15 FT

Artikelnummer: 6420680



Afmetingen



| | |
|---------|---------|
| Lengte | 40 mm |
| Breedte | 210 mm |
| Breedte | 8 in |
| Hoogte | 60 mm |
| Hoogte | 2,36 in |
| Maat A | 40 mm |
| Maat B | 210 mm |
| Afm. H | 60 mm |
| Maß W | 210 mm |

Technische gegevens

| | |
|---------------------------|-------------------------|
| Uitvoering | Wand- en profielconsole |
| EPD-artikel | ja |
| F in kN | 1,5 kN |
| Functiebehoud | ja |
| Gatdiameter | 11 mm |
| Roestvast staal, gebeitst | nee |
| Hoekbereik max. | 90 mm |
| Hoekbereik min. | 90 mm |

Belastingen



Belastingsdiagram console type AW 15

- 1 Doorbuiging van het uiteinde van de console bij toegestane consolebelasting
 - 2 Toegestane consolebelasting in kN zonder manlast
- Belastingscurve met consolelengte in mm

Belastingswaarden plug voor wand- en profielconsole AW 15

| Wandbevestiging | Maximale belasting [kN] | | | | | | | |
|-----------------|-------------------------|-----|-----|------|------|------|------|------|
| | Consolebreedte [mm] | | | | | | | |
| Plug type | 110 | 160 | 210 | 310 | 410 | 510 | 560 | 610 |
| BZ3 10x90/0-30 | 1,5 | 1,5 | 1,5 | 1,47 | 1,25 | 1,13 | 0,95 | 0,94 |

Die angegebenen Werte basieren auf ungerissenen Beton der Festigkeitsklasse C20/25. Die Einbaubedingungen der ETA-Zulassung (Dübel) sind zu beachten!

Technisch specificatieblad

Wand- en profielconsole AW 15 FT

Artikelnummer: 6420680



Belastingswaarde voor AW 15 aan hangprofiel



| Profiel | Maximale belasting F tot. in kN | | | |
|------------------|---------------------------------|-----|-----|-----|
| | Consolelengte in mm | | | |
| | 100 | 200 | 300 | 400 |
| US 3 K/ 20 - 60 | 1,5 | 1,5 | 1,3 | 1,3 |
| US 3 K/ 70 - 120 | 1,5 | 1,5 | 1,3 | 1,3 |
| US 5 K/ 20 - 60 | 1,5 | 1,5 | 1,5 | 1,5 |
| US 5 K/ 70 - 120 | 1,5 | 1,5 | 1,4 | 1,5 |