

Technisch specificatieblad

Wand- en profielconsole AW 55 FT

Artikelnummer: 6418724



Zware wand- en profielconsole met vastgelaste kopplaat.
Bevestiging van console aan U-profiel vanaf een breedte van 400 mm met zes-kantbout door beide zijanten van het profiel. Let wel op het toepassen van het juiste afstandsstuk.



CE

St Staal

FT thermisch verzinkt

Stamgegevens

Artikelnummer	6418724
Type	AW 55 101 FT
Omschrijving 1	Wand- en profielconsole
Omschrijving 2	met vastgelaste kopplaat
Fabrikant	OBO
Dimensie	B1010mm
Materiaal	Staal
Oppervlak	thermisch verzinkt
Oppervlaktenorm	DIN EN ISO 1461
Kleinste verkoop-eenheid	1
Eenheid van hoeveelheid	Stuk
Gewicht	640 kg
Eenheid gewicht	kg/100 st.

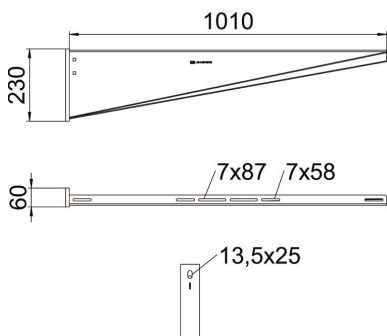
Technisch specificatieblad

Wand- en profielconsole AW 55 FT

Artikelnummer: 6418724



Afmetingen

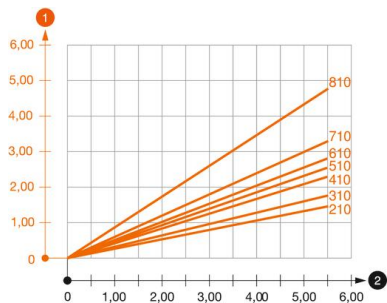


Lengte	60 mm
Breedte	1.010 mm
Hoogte	230 mm
Maat A	60 mm
Maat B	1.010 mm
Afm. H	230 mm

Technische gegevens

Uitvoering	Wand- en profielconsole
F in kN	5,5 kN
Functiebehoud	nee
Gatdiameter	13,5 mm
Roestvast staal, gebeitst	nee
Hoekbereik max.	90 mm
Hoekbereik min.	90 mm

Belastingen



Belastingsdiagram console type AW 55

- 1 Doorbuiging van het uiteinde van de console bij toegestane consolebelasting
 - 2 Toegestane consolebelasting in kN zonder manlast
- Belastingscurve met consolelengte in mm

Belastingswaarden plug voor wand- en profielconsole AW 55

Wandbevestiging	Maximale belasting [kN]									
	Consolebreedte [mm]									
Plug type	210	310	410	510	560	610	710	810	910	1010
BZ3 12x110/0-35	3,92	3,83	3,79	3,46	3,30	3,30	3,15	2,53	2,38	2,23
BZ 12-15-35/110	3,8	3,5	3,5	3,25	3,3	3.	3.			
SZ-B 18/0x142	4,10	4,06	4,02	3,83	3,83	3,56	2,88			
#	* Waarden met gootbreedte 600									

Die angegebenen Werte basieren auf ungerissenen Beton der Festigkeitsklasse C20/25. Die Einbaubedingungen der ETA-Zulassung (Dübel) sind zu beachten!