

Technisch specificatieblad

Wand- en profielconsole AW 55 A2

Artikelnummer: 6443071



Zware wand- en profielconsole met vastgelaste kopplaat.
Bevestiging van console aan U-profiel vanaf een breedte van 400 mm met zes-kantbout door beide zijanten van het profiel. Let wel op het toepassen van het juiste afstandsstuk.



A2 Roestvrij staal 1.4301

2B blank, nabehandeld

Stamgegevens

Artikelnummer	6443071
Type	AW 55 41 A2
Omschrijving 1	Wand- en profielconsole
Omschrijving 2	met vastgelaste kopplaat
Fabrikant	OBO
Dimensie	B410mm
Materiaal	Roestvast staal 1.4301
Oppervlak	blank, nabehandeld
Oppervlaktenorm	
Kleinste verkoop-eenheid	1
Eenheid van hoeveelheid	Stuk
Gewicht	162,8 kg
Eenheid gewicht	kg/100 st.

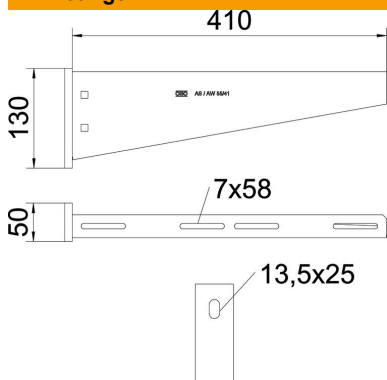
Technisch specificatieblad

Wand- en profielconsole AW 55 A2

Artikelnummer: 6443071



Afmetingen

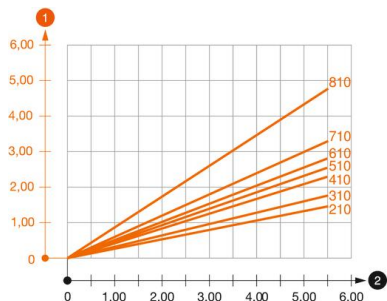


Lengte	50 mm
Breedte	410 mm
Hoogte	130 mm
Maat A	50 mm
Maat B	410 mm
Afm. H	130 mm

Technische gegevens

Uitvoering	Wand- en profielconsole
F in kN	5,5 kN
Functiebehoud	nee
Gatdiameter	13,5 mm
Roestvast staal, gebeitst	ja
Hoekbereik max.	90 mm
Hoekbereik min.	90 mm

Belastingen



Belastingsdiagram console type AW 55

- 1 Doorbuiging van het uiteinde van de console bij toegestane consolebelasting
 - 2 Toegestane consolebelasting in kN zonder manlast
- Belastingscurve met consolelengte in mm

Belastingswaarden plug voor wand- en profielconsole AW 55

Wandbevestiging	Maximale belasting [kN]									
	Consolebreedte [mm]									
Plug type	210	310	410	510	560	610	710	810	910	1010
BZ3 12x110/0-35	3,92	3,83	3,79	3,46	3,30	3,30	3,15	2,53	2,38	2,23
4,76	1,97	1,94	1,93	1,84	1,84	1,71				

Die angegebenen Werte basieren auf ungerissenen Beton der Festigkeitsklasse C20/25. Die Einbaubedingungen der ETA-Zulassung (Dübel) sind zu beachten!