

Bevestigingsconsole voor montage van wandkanalen op wandconstructies en als steun voor convectierooster. De bevestigingsconsole is toepasbaar voor alle Rapid 80 wandgoten van het type GK en GA. Voor de montage van GK-wandgoten uit kunststof is bijkomend de passende wandconsoleadapter vereist. Voor de montage van dubbele goten van het type GS-D70170 en GS-D90170 alsook voor GS-goten met een nominale breedte van 210 mm is het verbindingsprofiel vereist.

De lamellen worden eenvoudig in de lamelhouders geklikt.



St Staal

FS sendzimir verzinkt

Stamgegevens

Artikelnummer	6288001
Omschrijving 1	Bevestigingsconsole
Omschrijving 2	BKN50 80
Fabrikant	OBO
Dimensie	140x128x83
Materiaal	Staal
Oppervlak	bandverzinkt
Oppervlakenorm	DIN EN 10346
Kleinste verkoop-eenheid	1
Eenheid van hoeveelheid	Stuk
Gewicht	50 kg
Eenheid gewicht	kg/100 st.

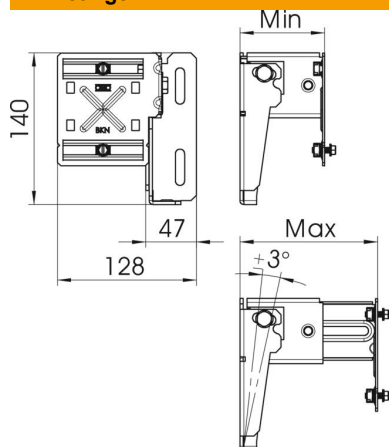
Technisch specificatieblad

Bevestigingsconsoles

Artikelnummer: 6288001



Afmetingen



Lengte	83 mm
Breedte	128 mm
Hoogte	140 mm

Technische gegevens

Uitvoering	53-83 mm
Uitvoering	Wandmontage
Type bevestiging	Schroefbaar
Kanaalmontage	vastschroeven
Wandafstand max.	83 mm
Wandafstand min.	53 mm