

CEE-flens voor CEE-apparaten met 70 mm perforatie passend voor Signa Base installatiekanalen.



**PC/ABS** Polycarbonaat/acrylnitriël-butadieen-styrol

#### Stamgegevens

Artikelnummer	6121124
Type	BRK CEE FL rws
Omschrijving 1	CEE-flens
Omschrijving 2	SIGNA BASE RAL9010
Fabrikant	OBO
Dimensie	120x95x25
Kleur	zuiver wit; RAL 9010
Materiaal	Polycarbonaat/acrylnitriël-butadieen-styrol
Kleinste verkoop-eenheid	1
Eenheid van hoeveelheid	Stuk
Gewicht	5,3 kg
Eenheid gewicht	kg/100 st.

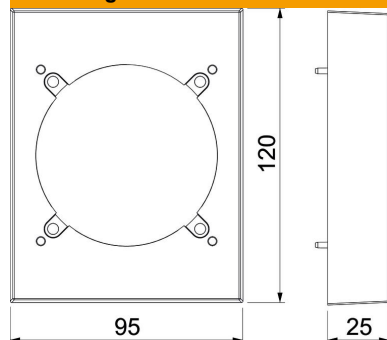
# Technisch specificatieblad

CEE-flens BRK CEE FL

Artikelnummer: 6121124



## Afmetingen



Breedte	120 mm
Hoogte	95 mm

## Technische gegevens

Aantal eenheden	1
Aantal eenheden horizontaal	1
Aantal eenheden verticaal	1
Uitvoering van de oppervlakken	mat
Type bevestiging	Schroefbevestiging
Geschikt voor inbouwinstallatie	nee
Geschikt voor apparatuurinbouwkoker	ja
Geschikt voor ondervloerkanaal-doos	nee
Geschikt voor inbouwinstallatie	nee
Halogeenvrij	nee
Klapdeksel	nee
Montagerichting	horizontaal en verticaal
Tekstveld/beletteringsveld	nee
Diepe	25 mm
Transparant	nee
Inbouw	nee
met montageframe	nee
Opening diameter	70