

Technisch specificatieblad

Beugelklem 2056 H-voet 3-voudig, metalen drukwand, FT

Artikelnummer: 1186031



Beugelklem met hamerkopvoet, metalen drukwand met afgeronde randen voor kabelbescherming. Voor verticale en horizontale montage van 3 enkele kabels op C-profielrail. Voor sleufbreedte 16 - 17 mm. Met 1 schroef op drukwand, universele zeskantschroefkop SW10, met gleuf en kruiskop. Geschikt voor de montage binnen en buiten. Meerdere kabels moeten door dubbele wanden worden gescheiden. Toepassing van de drukwand wordt geadviseerd.



St Staal

FT thermisch verzinkt

Stamgegevens

Artikelnummer	1186031
Type	BS-H3-M-34 FT
Omschrijving 1	Beugelklem
Omschrijving 2	3-voudig
Fabrikant	OBO
Dimensie	28-34mm
Materiaal	Staal
Oppervlak	thermisch verzinkt
Oppervlaktenorm	DIN EN ISO 1461
Kleinste verkoop-eenheid	50
Eenheid van hoeveelheid	Stuk
Gewicht	12,4 kg
Eenheid gewicht	kg/100 st.

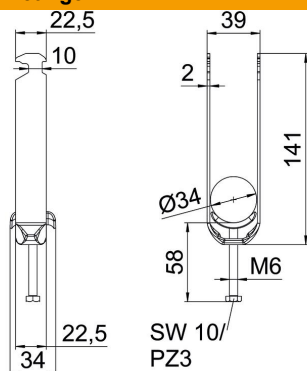
Technisch specificatieblad

Beugelklem 2056 H-voet 3-voudig, metalen drukwand, FT

Artikelnummer: 1186031



Afmetingen



Lengte	22,5 mm
Breedte	39 mm
Hoogte	141 mm
Plaatdikte	2 mm
Maat A	22,5 mm
Maat B	39 mm
Maat C	34 mm
Afmeting G (mm)	M6
Afm. H	141 mm
Maat L	58 mm
Maat t	2 mm

Technische gegevens

Aantal kabels/ buizen	3
Functiebehoud	ja
voor buisdiameter max.	34 mm
voor buisdiameter min.	28 mm
voorrail met sleufbreedte (met interval) max.	17 mm
voorrail met sleufbreedte (met interval) mm	16 mm
Schroefdraad	M6
Halogeenvrij	ja
Lengte buitenmaat	34 mm
max. Aandraaimoment	3 Nm
met kunststof tegenwand	nee
met metalen bak	ja
Montagetype	Profielrail
Sleufbreedte	10 mm
Spanbereik D max.	34 mm
Spanbereik D min.	28 mm
Extra oppervlak	vuurverzinkt
Extra materiaal	Staal
met tegenwand	nee
Materiaal van de bak	staal