

Technisch specificatieblad

Beugelklem 2056 U-voet 1-voudig, metalen drukwand, FT

Artikelnummer: 1186589



Beugelklem met F-voet, metalen drukwand met afgeronde randen voor kabelbescherming. Voor verticale en horizontale montage van 1 afzonderlijke kabel aan C-profielrail. Voor sleufbreedte 18 - 22 mm. Met 1 schroef op drukwand, universele zeskantschroefkop SW10, met gleuf en kruiskop. Geschikt voor de montage binnen en buiten. Toepassing van de drukwand wordt geadviseerd.



St Staal

FT thermisch verzinkt

Stamgegevens

Artikelnummer	1186589
Type	BS-U1-M-90 FT
Omschrijving 1	Beugelklem
Fabrikant	OBO
Dimensie	82-90mm
Materiaal	Staal
Oppervlak	thermisch verzinkt
Oppervlaktenorm	DIN EN ISO 1461
Kleinste verkoop-eenheid	25
Eenheid van hoeveelheid	Stuk
Gewicht	23,468 kg
Eenheid gewicht	kg/100 st.

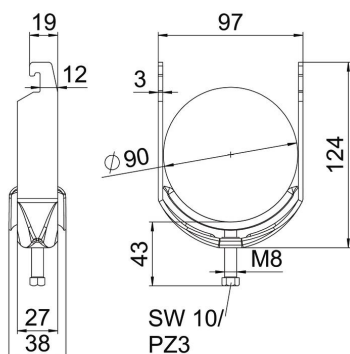
Technisch specificatieblad

Beugelklem 2056 U-voet 1-voudig, metalen drukwand, FT



Artikelnummer: 1186589

Afmetingen



Lengte	27 mm
Breedte	97 mm
Hoogte	124 mm
Plaatdikte	3 mm
Maat A	27 mm
Maat B	97 mm
Maat C	38 mm
Afmeting G (mm)	M8
Afm. H	124 mm
Maat L	43 mm
Maat t	3 mm

Technische gegevens

Aantal kabels/ buizen	1
Functiebehoud	ja
voor buisdiameter max.	90 mm
voor buisdiameter min.	82 mm
voor rail met sleufbreedte (met interval) max.	22 mm
voor rail met sleufbreedte (met interval) min.	18 mm
Schroefdraad	M8
Halogeenvrij	ja
Lengte buitenmaat	38 mm
max. Aandraaimoment	5 Nm
met kunststof tegenwand	nee
met metalen bak	ja
Montagetype	Profielrail
Sleufbreedte	10 mm
Spanbereik D max.	90 mm
Spanbereik D min.	82 mm
Extra oppervlak	vuurverzinkt
Extra materiaal	Staal
met tegenwand	nee
Materiaal van de bak	staal