

Brandwerend kanaal van water- en vorstbestendig lichtgewicht glasvezelbeton van bouwstofklasse A1 volgens NEN-EN 13501-1 voor het brandveilig leggen van fotovoltaïsche leidingen binnen en buiten gebouwen. Er wordt voldaan aan de eisen voor contactbeveiliging voor hulpdiensten. Classificatie I30 als I-kanaal volgens DIN 4102 deel 11 om vlucht- en reddingswegen te beschermen.

Installatie van het kanaal direct op muren of onder plafonds en op draagsystemen.

Inclusief schroeven met verzonken kop en afdichtstroken.
Inclusief schroeven met verzonken kop en afdichtstroken.



Lichtbeton, glasvezel

Stamgegevens

Artikelnummer	7214701
Type	BSKP03-K0406
Omschrijving 1	Brandwerend kanaal I30
Omschrijving 2	voor foto-elektriciteit
Fabrikant	OBO
Dimensie	1000x40x60
Kleur	grijs
Materiaal	Glasvezel lichtgewicht beton
Kleinste verkoop-eenheid	1
Eenheid van hoeveelheid	Meter
Gewicht	529 kg
Eenheid gewicht	kg/100 m

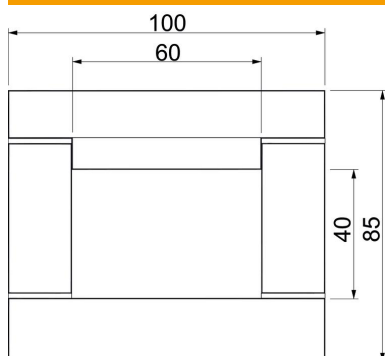
Technisch specificatieblad

Brandwerend kanaal PYROLINE® Sun PV I30

Artikelnummer: 7214701



Afmetingen



Lengte	1.000 mm
Breedte	100 mm
Hoogte	85 mm
Maat B	100 mm
Maat b	60 mm
Afm. h	40 mm
Afm. H	85 mm

Technische gegevens

Aantal bevlambare zijden	4
Dekselbevestiging	vastschroeven
Brandweerstandsklasse I - installatiekanaal	30
Met perforatie	nee
Nuttige doorsnede	2400 mm ²
Scheidingschotten mogelijk	nee
Ommanteling	zonder
Materiaal van het isolatiemateriaal	Glasvezellichtbeton