

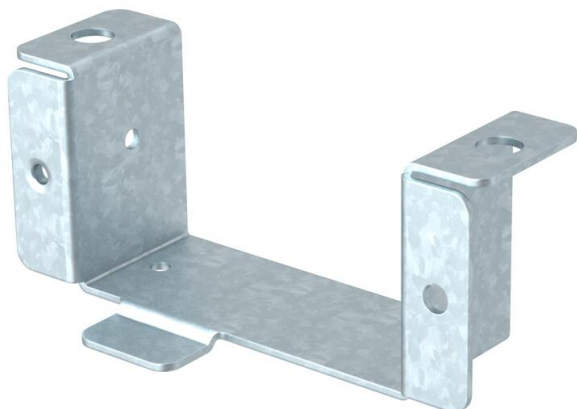
Technisch specificatieblad

Verbinder voor hangende montage

Artikelnummer: 7214715



Verbindingsbeslag voor gebruik van het brandwerende kanaal BSKP 0406 als hangende variant. De set bevat 2 verbinders en bevestigings- en verbindingschroeven.



St	Staal
FS	sendzimir verzinkt

Stamgegevens

Artikelnummer	7214715
Type	BSKP03-V0406
Omschrijving 1	Verbindingsset
Omschrijving 2	voor BSKP03-K0406
Fabrikant	OBO
Materiaal	Staal
Oppervlak	bandverzinkt
Oppervlakenorm	DIN EN 10346
Kleinste verkoop-eenheid	1
Eenheid van hoeveelheid	Stuk
Gewicht	22 kg
Eenheid gewicht	kg/100 st.

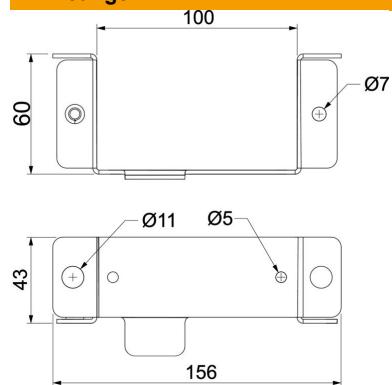
Technisch specificatieblad

Verbinder voor hangende montage

Artikelnummer: 7214715



Afmetingen



Afm. H | 60 mm

Technische gegevens

Soort toebehoren | Overige