

# Technisch specificatieblad

## Zelftappende schroef

Artikelnummer: 6049250



Zelftappende schroef voor de bevestiging van onderdelen aan de opstaande montage van het beloopbare kabelgootsysteem. Komt overeen met DIN 7504.



**St** Staal

**G** galvanisch verzinkt

### Stamgegevens

|                          |                            |
|--------------------------|----------------------------|
| Artikelnummer            | 6049250                    |
| Type                     | BS BKS KP                  |
| Omschrijving 1           | Zelftapper                 |
| Omschrijving 2           | voor BKS                   |
| Fabrikant                | OBO                        |
| Dimensie                 | M4,2x16                    |
| Materiaal                | Staal                      |
| Oppervlak                | galvanisch verzinkt        |
| Oppervlaktenorm          | EN ISO 19598 / EN ISO 4042 |
| Kleinste verkoop-eenheid | 100                        |
| Eenheid van hoeveelheid  | Stuk                       |
| Gewicht                  | 0,18 kg                    |
| Eenheid gewicht          | kg/100 st.                 |

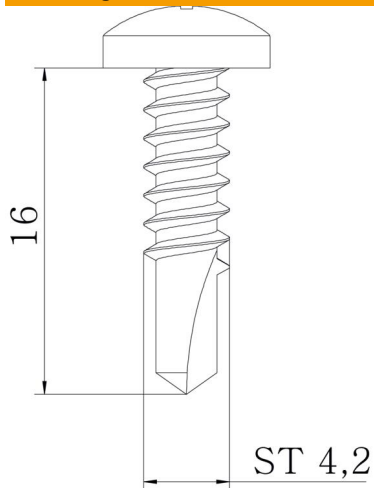
# Technisch specificatieblad

## Zelftappende schroef

Artikelnummer: 6049250



### Afmetingen



|            |        |
|------------|--------|
| Afmetingen | 4,2x16 |
| Lengte     | 16 mm  |
| Maat d     | 4,2 mm |
| Maat l     | 16 mm  |

### Technische gegevens

|                          |             |
|--------------------------|-------------|
| Diameter schroefdraad ST | 4,2         |
| Kopvorm                  | Platte kop  |
| Schroefstelsel           | Phillips PH |