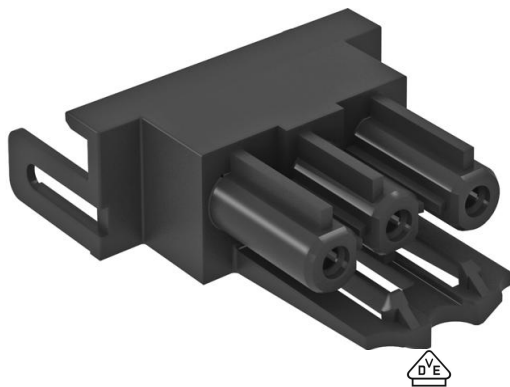


# Technisch specificatieblad

## Aansluitadapter recht, connector

Artikelnummer: 6117190



Connectoradapter, recht, voor de zijdelingse aansluiting op een contactdoos STD-D0C / STD-D3C of STD-F0C / STD-F3C, voor verlengsnoer VL met Wiekland-stekker GST 18i 3p.



PA Polyamide

### Stamgegevens

Artikelnummer	6117190
Type	BTA-SKS S1 SW
Omschrijving 1	Busdeel-adapter
Omschrijving 2	GST 18i 3p, Modul 45connect
Fabrikant	OBO
Kleur	zwart
Materiaal	Polyamide
Kleinste verkoop-eenheid	10
Eenheid van hoeveelheid	Stuk
Gewicht	1,2 kg
Eenheid gewicht	kg/100 st.

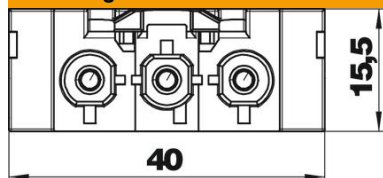
# Technisch specificatieblad

## Aansluitadapter recht, connector

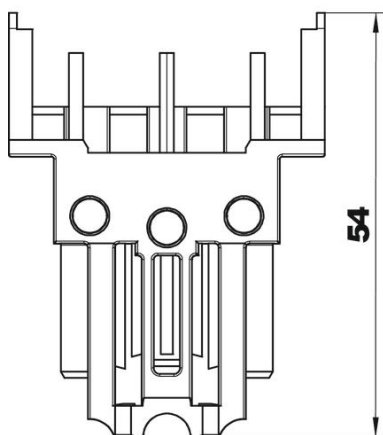
Artikelnummer: 6117190



### Afmetingen



Lengte	54 mm
Breedte	40 mm
Hoogte	15,5 mm



### Technische gegevens

Soort vergrendeling	In connector geïntegreerd
Uitvoering apparaataansluiting	Bus
Inbouwvariant	Inbouwdeel/steekverbinding
Kleur codering/contactelement	zwart
Kleur separaat adapterstuk	zwart
Schroefdraadaansluitmaat	Geen schroefdraadaansluiting
Halogeenvrij	ja
Contactmateriaal	CuZn
Mechanische codering	ja
Hellinghoek max.	0 °
Hellinghoek min.	0 °
Nominale spanning	250 V
Nominale stroom	16 A
Oppervlaktebehandeling van de contacten	Vertind
Poolaanduiding	L, N, PE
Aantal polen	3
Beschermingsgraad	IP20
Steekrichting	Recht
Steekstelsel	GST18