

Technisch specificatieblad

Kabeldozen B 9/B M, met schroefdraad



Artikelnummer: 2001632



Beschermingsgraad IP54, nominale spanning 660 V, nominale doorsnede 2,5 - mm², 2 montagegaten voor schroeven tot 5 mm Ø aan de buitenkant van de doos, 4 dekschroeven, 7 uitbrekbare invoeren met schroefdraad M20 x 1,5, bij voorkeur voor kabelwartels met een korte schroefdraad.

Binnenwerkse maat: 73x73x35 mm.
B 9 B M VDE leeg: zonder klemsteen



Duroplast, Aminoplast

Stamgegevens

Artikelnummer	2001632
Type	B 9 B M
Omschrijving 1	Kabeldoos
Fabrikant	OBO
Dimensie	82x82x46
Kleur	lichtgrijs; RAL 7035
Materiaal	Duroplast, Aminoplast type 131.5
Kleinste verkoop-eenheid	5
Eenheid van hoeveelheid	Stuk
Gewicht	9,96 kg
Eenheid gewicht	kg/100 st.

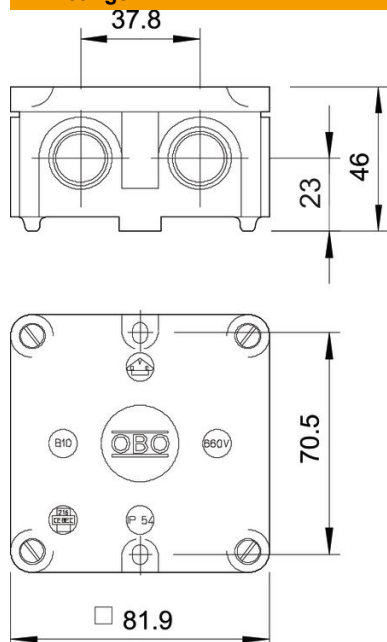
Technisch specificatieblad

Kabeldozen B 9/B M, met schroefdraad



Artikelnummer: 2001632

Afmetingen



Lengte	81,9 mm
Breedte	81,9 mm
Hoogte	46 mm

Technische gegevens

Rijgbaar	nee
Aantal invoeren	7
Type invoer_	Schroefverbinding
Soort invoer	Kabel
Soort doorvoer behuizing	Schroefdraad en voorgeperst gat
Nominale isolatiespanning Ui	400 V
Deksel	niet transparant
Dekselbevestiging	geschroefd
Invoer achteraan	nee
Kabelinvoeren	7 uitbrekbare invoeren met schroefdraad M20 x 1,5
Explosieveilige uitvoering	nee
Vlambestendig	volgens VDE 0471/DIN 695 deel 2-1, testtemperatuur 750°C
Vorm	vierkant
Functiebehoud	zonder
Voor Ex-zone	zonder
voor Ex-zone gas	zonder
voor Ex-zone stof	zonder
voor buisdiameter	20 mm
Halogeenvrij	ja
Binnenafmetingen	73x73x35 mm
Met afscherming	nee
Met deksel	ja
Nominale doorsnede min.	2,5 mm ²
Nominale spanning	660 V
Verzegelbaar	ja

Technisch specificatieblad

Kabeldozen B 9/B M, met schroefdraad

Artikelnummer: 2001632



Technische gegevens

Slagvast	nee
Beschermingsgraad	IP54
Weersbestendig	nee