

Technisch specificatieblad

Profielrail CM3015, sleufbreedte 16 mm, FT, geperforeerd

Artikelnummer: 1109790



Profielrail, geperforeerd, met sleufbreedte 16 mm.



St Staal

FT thermisch verzinkt

Stamgegevens

Artikelnummer	1109790
Type	CM3015P0300FT
Omschrijving 1	Profielrail
Omschrijving 2	geperf., sleufbreedte 16 mm
Fabrikant	OBO
Dimensie	300x30x15
Materiaal	Staal
Oppervlak	thermisch verzinkt
Oppervlaktenorm	DIN EN ISO 1461
Kleinste verkoop-eenheid	25
Eenheid van hoeveelheid	Stuk
Gewicht	22 kg
Eenheid gewicht	kg/100 st.

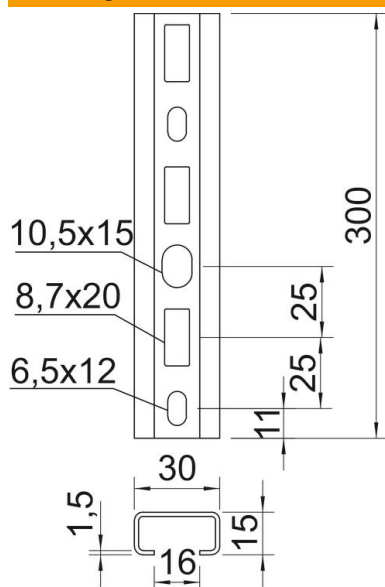
Technisch specificatieblad

Profielrail CM3015, sleufbreedte 16 mm, FT, geperforeerd

Artikelnummer: 1109790



Afmetingen



Lengte	300 mm
Breedte	30 mm
Hoogte	15 mm
Maat L	300 mm

Technische gegevens

Afbreekbaar	nee
Soort perforatie	Achterzijde geperforeerd
Uitvoering	Enkel profiel
Boorgatafstand centrisch	25 mm
Functiebehoud	nee
Materiaaldikte	1,5 mm
Met perforatie	ja
Met vertanding	nee
Profielvorm	C-profiel
Sleufbreedte	16 mm
Statische waarde A	0,8 cm ²
Statische waarde Iy	0,24 cm
Statische waarde Iz	1,22 cm
Statische waarde Wy	0,29 cm ²
Statische waarde Wz	0,81 cm ²