

# Technisch specificatieblad

Profielrail CM3015, sleufbreedte 16 mm, FT, geperforeerd

Artikelnummer: 1109804



Profielrail, geperforeerd, met sleufbreedte 16 mm.



**St** Staal

**FT** thermisch verzinkt

## Stamgegevens

Artikelnummer	1109804
Type	CM3015P0400FT
Omschrijving 1	Profielrail
Omschrijving 2	geperf., sleufbreedte 16 mm
Fabrikant	OBO
Dimensie	400x30x15
Materiaal	Staal
Oppervlak	thermisch verzinkt
Oppervlaktenorm	DIN EN ISO 1461
Kleinste verkoop-eenheid	10
Eenheid van hoeveelheid	Stuk
Gewicht	30 kg
Eenheid gewicht	kg/100 st.

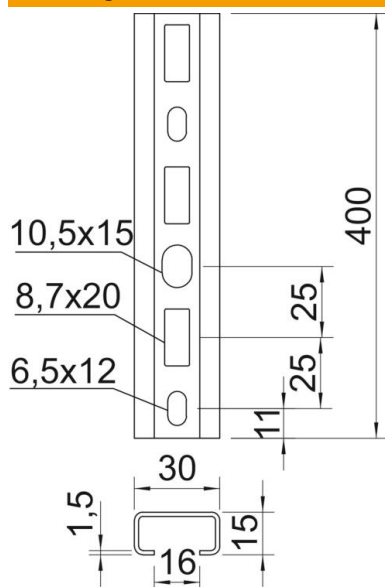
# Technisch specificatieblad

Profielrail CM3015, sleufbreedte 16 mm, FT, geperforeerd

Artikelnummer: 1109804



## Afmetingen



Lengte	400 mm
Breedte	30 mm
Hoogte	15 mm
Maat L	400 mm

## Technische gegevens

Afbreekbaar	nee
Soort perforatie	Achterzijde geperforeerd
Uitvoering	Enkel profiel
Boorgatafstand centrisch	25 mm
Functiebehoud	nee
Materiaaldikte	1,5 mm
Met perforatie	ja
Met vertanding	nee
Profielvorm	C-profiel
Sleufbreedte	16 mm
Statische waarde A	0,8 cm <sup>2</sup>
Statische waarde Iy	0,24 cm
Statische waarde Iz	1,22 cm
Statische waarde Wy	0,29 cm <sup>2</sup>
Statische waarde Wz	0,81 cm <sup>2</sup>