

Technisch specificatieblad

Deksel voor verticale bocht 90° 110, dalend FS

Artikelnummer: 7131032



Deksel voor vallende verticale bochten met zijhoogte 110.
De bevestiging wordt door de overlapping van het kabelgootdeksel gegarandeerd. Bovendien kan het deksel met dekselklemmen worden bevestigd.

CE

St Staal

FS sendzimir verzinkt

Stamgegevens

Artikelnummer	7131032
Omschrijving 1	Deksel verticale bocht 90°
Omschrijving 2	dalend
Fabrikant	OBO
Dimensie	B150mm
Materiaal	Staal
Oppervlak	bandverzinkt
Oppervlakenorm	DIN EN 10346
Kleinste verkoop-eenheid	1
Eenheid van hoeveelheid	Stuk
Gewicht	42,6 kg
Eenheid gewicht	kg/100 st.

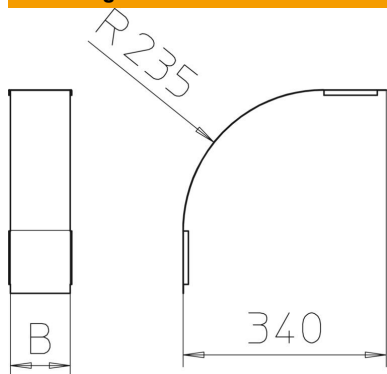
Technisch specificatieblad

Deksel voor verticale bocht 90° 110, dalend FS

Artikelnummer: 7131032



Afmetingen



Breedte	150 mm
Breedte	6 in
Hoogte	110 mm
Plaatdikte	0,03 in
Plaatdikte	0,75 mm
Maat B	150 mm

Technische gegevens

Afbuiging (hoek)	90°
Type bevestiging	Draaigrendel
Functiebehoud	nee
Geschikt voor draadgoot	nee
Geschikt voor kabelladder	nee
Geschikt voor kabelgoot	ja
Richtingsverandering	verticaal dalend
Roestvast staal, gebeitst	nee
Scharnierend	nee