

# Technisch specificatieblad

## Deksel voor verticale bocht 90° 110, dalend DD

Artikelnummer: 7131560



Deksel voor dalende verticale bochten met zijhoogte 110. De bevestiging wordt door de overlapping van het kabelgootdeksel gegarandeerd. Bovendien kan het deksel met dekselklemmen worden bevestigd.



**St** Staal

**DD** bandverzinkt zink/aluminium, Double Dip

### Stamgegevens

Artikelnummer	7131560
Omschrijving 1	Deksel verticale bocht 90°
Omschrijving 2	dalend
Fabrikant	OBO
Dimensie	B200mm
Kleur	zink
Materiaal	Staal
Oppervlak	bandverzinkt zink/aluminium, Double Dip
Oppervlakenorm	DIN EN 10346
Kleinste verkoop-eenheid	1
Eenheid van hoeveelheid	Stuk
Gewicht	93,7 kg
Eenheid gewicht	kg/100 st.

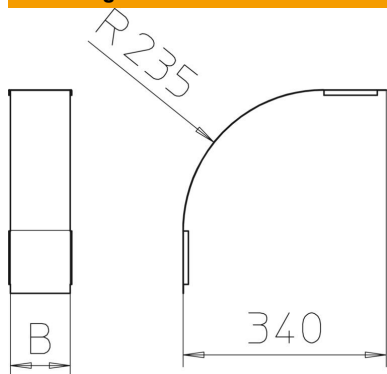
# Technisch specificatieblad

Deksel voor verticale bocht 90° 110, dalend DD

Artikelnummer: 7131560



## Afmetingen



Breedte	200 mm
Breedte	8 in
Hoogte	110 mm
Plaatdikte	0,03 in
Plaatdikte	0,75 mm
Maat B	200 mm

## Technische gegevens

Afbuiging (hoek)	90°
Type bevestiging	Draaigrendel
Functiebehoud	nee
Geschikt voor draadgoot	nee
Geschikt voor kabeladder	nee
Geschikt voor kabelgoot	ja
Richtingsverandering	verticaal dalend
Roestvast staal, gebeitst	nee
Scharnierend	nee