

Technisch specificatieblad

Deksel voor verticale bocht 90°, dalend DD

Artikelnummer: 7131600



Deksel voor vallende verticale bochten met hoogte 35.
De bevestiging wordt door de overlapping van het kabelgootdeksel gegarandeerd. Bovendien kan het deksel met dekselklemmen worden bevestigd.



St Staal

DD bandverzinkt zink/aluminium, Double Dip

Stamgegevens

| | |
|--------------------------|---|
| Artikelnummer | 7131600 |
| Type | DBV 35 300 F DD |
| Omschrijving 1 | Deksel verticale bocht 90° |
| Omschrijving 2 | dalend |
| Fabrikant | OBO |
| Dimensie | B300mm |
| Materiaal | Staal |
| Oppervlak | bandverzinkt zink/aluminium, Double Dip |
| Oppervlaktenorm | DIN EN 10346 |
| Kleinste verkoop-eenheid | 1 |
| Eenheid van hoeveelheid | Stuk |
| Gewicht | 67 kg |
| Eenheid gewicht | kg/100 st. |

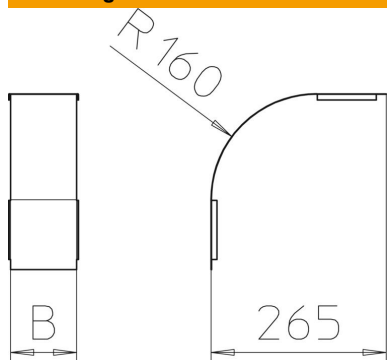
Technisch specificatieblad

Deksel voor verticale bocht 90°, dalend DD

Artikelnummer: 7131600



Afmetingen



| | |
|------------|---------|
| Breedte | 300 mm |
| Breedte | 12 in |
| Hoogte | 35 mm |
| Plaatdikte | 0,03 in |
| Plaatdikte | 0,75 mm |
| Maat B | 300 mm |

Technische gegevens

| | |
|---------------------------|------------------|
| Afbuiging (hoek) | 90° |
| Type bevestiging | Draaigrendel |
| Functiebehoud | nee |
| Geschikt voor draadgoot | nee |
| Geschikt voor kabelladder | nee |
| Geschikt voor kabelgoot | ja |
| Richtingsverandering | verticaal dalend |
| Roestvast staal, gebeitst | nee |
| Scharnierend | nee |