

Technisch specificatieblad

Deksel voor verticale bocht 90°, dalend FS

Artikelnummer: 7130776



Deksel voor vallende verticale bochten met zijhoogte 35.
De bevestiging wordt door de overlapping van het kabelgootdeksel gegarandeerd. Bovendien kan het deksel met dekselklemmen worden bevestigd.



St Staal

FS sendzimir verzinkt

Stamgegevens

Artikelnummer	7130776
Type	DBV 35 300 F FS
Omschrijving 1	Deksel verticale bocht 90°
Omschrijving 2	dalend
Fabrikant	OBO
Dimensie	B300mm
Materiaal	Staal
Oppervlak	bandverzinkt
Oppervlaktenorm	DIN EN 10346
Kleinste verkoop-eenheid	1
Eenheid van hoeveelheid	Stuk
Gewicht	67 kg
Eenheid gewicht	kg/100 st.

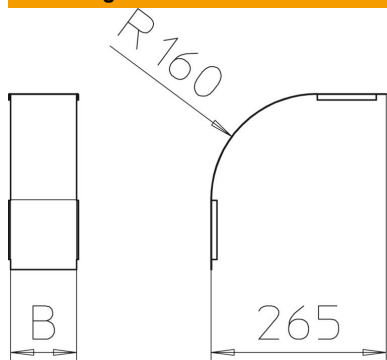
Technisch specificatieblad

Deksel voor verticale bocht 90°, dalend FS



Artikelnummer: 7130776

Afmetingen



Breedte	300 mm
Breedte	12 in
Hoogte	35 mm
Plaatdikte	0,03 in
Plaatdikte	0,75 mm
Maat B	300 mm

Technische gegevens

Afbuiging (hoek)	90°
Type bevestiging	Draaigrendel
Functiebehoud	nee
Geschikt voor draadgoot	nee
Geschikt voor kabelladder	nee
Geschikt voor kabelgoot	ja
Richtingsverandering	verticaal dalend
Roestvast staal, gebeitst	nee
Scharnierend	nee