

# Technisch specificatieblad

## Deksel voor verticale bocht 90° 60, dalend A2

Artikelnummer: 7130952



Deksel voor vallende verticale bochten met zijhoogte 60.  
De bevestiging wordt door de overlapping van het kabelgootdeksel gegarandeerd. Bovendien kan het deksel met dekselklemmen worden bevestigd.



**A2** Roestvrij staal 1.4301

**2B** blank, nabehandeld

### Stamgegevens

Artikelnummer	7130952
Type	DBV 60 100 F A2
Omschrijving 1	Deksel verticale bocht 90°
Omschrijving 2	dalend
Fabrikant	OBO
Dimensie	B100mm
Materiaal	Roestvast staal 1.4301
Oppervlak	blank, nabehandeld
Oppervlaktenorm	
Kleinste verkoop-eenheid	1
Eenheid van hoeveelheid	Stuk
Gewicht	42,1 kg
Eenheid gewicht	kg/100 st.

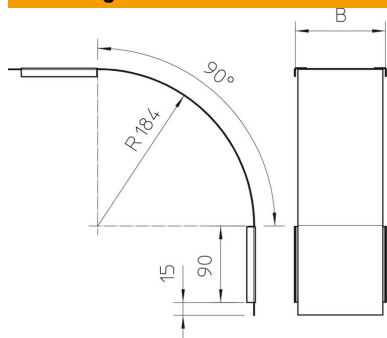
# Technisch specificatieblad

Deksel voor verticale bocht 90° 60, dalend A2

Artikelnummer: 7130952



## Afmetingen



Breedte	100 mm
Breedte	4 in
Hoogte	60 mm
Plaatdikte	0,03 in
Plaatdikte	0,75 mm
Maat B	100 mm

## Technische gegevens

Afbuiging (hoek)	90°
Type bevestiging	Draaigrendel
Functiebehoud	nee
Geschikt voor draadgoot	nee
Geschikt voor kabel ladder	nee
Geschikt voor kabelgoot	ja
Richtingsverandering	verticaal dalend
Roestvast staal, gebeitst	nee
Scharnierend	nee