

Technisch specificatieblad

Deksel voor verticale bocht 90°, dalend DD

Artikelnummer: 7131636



Deksel voor vallende verticale bochten met zijhoogte 60.
De bevestiging wordt door de overlapping van het kabelgootdeksel gegarandeerd. Bovendien kan het deksel met dekselklemmen worden bevestigd.



St Staal

DD bandverzinkt zink/aluminium, Double Dip

Stamgegevens

Artikelnummer	7131636
Type	DBV 60 200 F DD
Omschrijving 1	Deksel verticale bocht 90°
Omschrijving 2	dalend
Fabrikant	OBO
Dimensie	B200mm
Materiaal	Staal
Oppervlak	bandverzinkt zink/aluminium, Double Dip
Oppervlakenorm	DIN EN 10346
Kleinste verkoop-eenheid	1
Eenheid van hoeveelheid	Stuk
Gewicht	81,3 kg
Eenheid gewicht	kg/100 st.

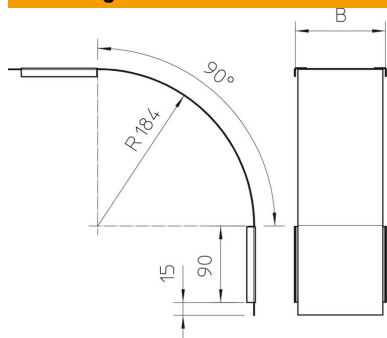
Technisch specificatieblad

Deksel voor verticale bocht 90°, dalend DD

Artikelnummer: 7131636



Afmetingen



Breedte	200 mm
Breedte	8 in
Hoogte	60 mm
Plaatdikte	0,03 in
Plaatdikte	0,75 mm
Maat B	200 mm

Technische gegevens

Afbuiging (hoek)	90°
Type bevestiging	Draaigrendel
Functiebehoud	nee
Geschikt voor draadgoot	nee
Geschikt voor kabel ladder	nee
Geschikt voor kabelgoot	ja
Richtingsverandering	verticaal dalend
Roestvast staal, gebeitst	nee
Scharnierend	nee