

Technisch specificatieblad

Deksel voor verticale bocht 90°, dalend FS

Artikelnummer: 7130860



Deksel voor vallende verticale bochten met zijhoogte 60.
De bevestiging wordt door de overlapping van het kabelgootdeksel gegarandeerd. Bovendien kan het deksel met dekselklemmen worden bevestigd.



St Staal

FS sendzimir verzinkt

Stamgegevens

Artikelnummer	7130860
Omschrijving 1	Deksel verticale bocht 90°
Omschrijving 2	dalend
Fabrikant	OBO
Dimensie	B200mm
Materiaal	Staal
Oppervlak	bandverzinkt
Oppervlakenorm	DIN EN 10346
Kleinste verkoop-eenheid	1
Eenheid van hoeveelheid	Stuk
Gewicht	48,7 kg
Eenheid gewicht	kg/100 st.

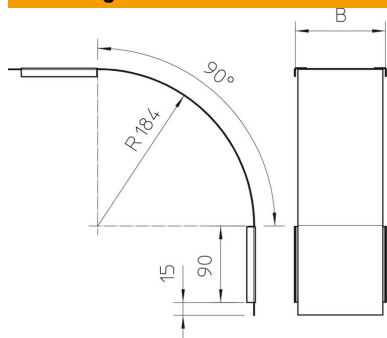
Technisch specificatieblad

Deksel voor verticale bocht 90°, dalend FS

Artikelnummer: 7130860



Afmetingen



Breedte	200 mm
Breedte	8 in
Hoogte	60 mm
Plaatdikte	0,03 in
Plaatdikte	0,75 mm
Maat B	200 mm

Technische gegevens

Afbuiging (hoek)	90°
Type bevestiging	Draaigrendel
Functiebehoud	nee
Geschikt voor draadgoot	nee
Geschikt voor kabel ladder	nee
Geschikt voor kabelgoot	ja
Richtingsverandering	verticaal dalend
Roestvast staal, gebeitst	nee
Scharnierend	nee