

# Technisch specificatieblad

## Deksel voor verticale bocht 90° 85, dalend FS

Artikelnummer: 7130990



Deksel voor vallende verticale bochten met zijhoogte 85. De bevestiging wordt door de overlapping van het kabelgootdeksel gegarandeerd. Bovendien kan het deksel met dekselklemmen worden bevestigd.



**St** Staal

**FS** sendzimir verzinkt

### Stamgegevens

Artikelnummer	7130990
Type	DBV 85 100 F FS
Omschrijving 1	Deksel verticale bocht 90°
Omschrijving 2	dalend
Fabrikant	OBO
Dimensie	B100mm
Materiaal	Staal
Oppervlak	bandverzinkt
Oppervlaktenorm	DIN EN 10346
Kleinste verkoop-eenheid	1
Eenheid van hoeveelheid	Stuk
Gewicht	27,1 kg
Eenheid gewicht	kg/100 st.

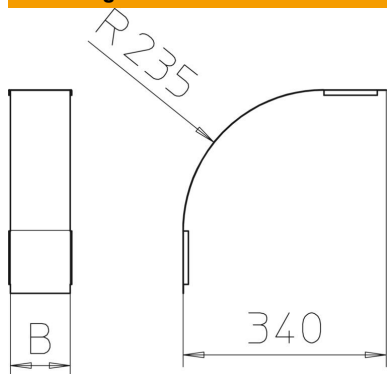
# Technisch specificatieblad

Deksel voor verticale bocht 90° 85, dalend FS

Artikelnummer: 7130990



## Afmetingen



Breedte	100 mm
Breedte	4 in
Hoogte	85 mm
Plaatdikte	0,03 in
Plaatdikte	0,75 mm
Maat B	100 mm

## Technische gegevens

Afbuiging (hoek)	90°
Type bevestiging	Draagrendel
Functiebehoud	nee
Geschikt voor draadgoot	nee
Geschikt voor kabeladder	nee
Geschikt voor kabelgoot	ja
Richtingsverandering	verticaal dalend
Roestvast staal, gebeitst	nee
Scharnierend	nee