

# Technisch specificatieblad

## Deksel voor 90° bocht A2

Artikelnummer: 7134924



Deksel voor 90°-bocht met voormonteerde draaigrendels.  
Voor hulpstukken in alle zijhoogtes.

De breedte 100 mm geldt voor hoekige uitvoering en komt niet overeen met de afbeelding.



**A2** Roestvrij staal 1.4301

**2B** blank, nabehandeld

### Stamgegevens

Artikelnummer	7134924
Type	DFB 90 300 A2
Omschrijving 1	Deksel bocht 90°
Omschrijving 2	met draaigrendels, v.RB 90 300
Fabrikant	OBO
Dimensie	B300mm
Materiaal	Roestvast staal 1.4301
Oppervlak	blank, nabehandeld
Oppervlaktenorm	
Kleinste verkoop-eenheid	1
Eenheid van hoeveelheid	Stuk
Gewicht	102,2 kg
Eenheid gewicht	kg/100 st.

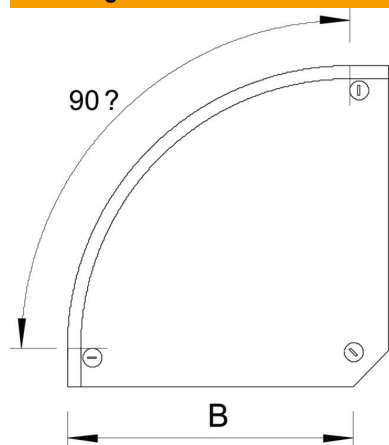
# Technisch specificatieblad

Deksel voor 90° bocht A2

Artikelnummer: 7134924



## Afmetingen



Breedte	300 mm
Breedte	12 in
Hoogte	35 mm
Plaatdikte	0,04 in
Plaatdikte	1 mm
Maat B	300 mm
Afm. H	15 mm

## Technische gegevens

Afbuiging (hoek)	90°
Aantal draaigrendels	3 St.
Type bevestiging	Draaigrendel
Functiebehoud	nee
Geschikt voor draadgoot	nee
Geschikt voor kabladder	ja
Geschikt voor kabelgoot	ja
Richtingsverandering	Horizontaal
Roestvast staal, gebeitst	nee
Scharnierend	nee