

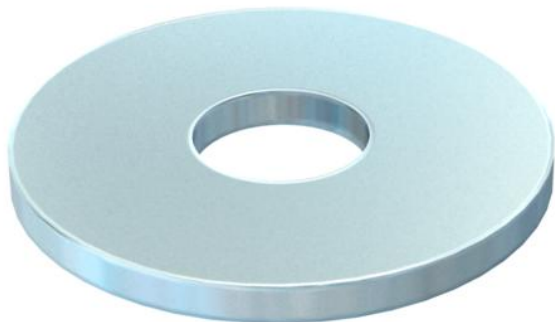
Technisch specificatieblad

Grote sluitring F

Artikelnummer: 6408702



Sluitring met bijzonder grote buitendiameter.



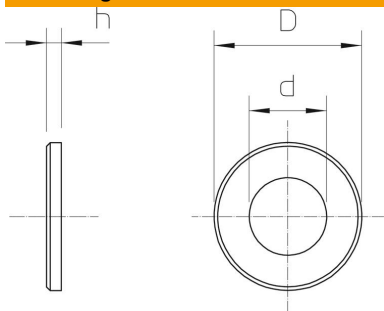
St Staal

F vuurverzinkt

Stamgegevens

Artikelnummer	6408702
Type	DIN440 7 F
Omschrijving 1	Sluitring
Omschrijving 2	volgens DIN 440
Fabrikant	OBO
Dimensie	M6
Materiaal	Staal
Oppervlak	vuurverzinkt
Oppervlaktenorm	DIN 267, Teil 10
Kleinste verkoop-eenheid	100
Eenheid van hoeveelheid	Stuk
Gewicht	0,535 kg
Eenheid gewicht	kg/100 st.

Afmetingen



Plaatdikte	0,08 in
Maat D	0,87 in
Maat d	0,26 in
Maat d	6,6 mm
Afmeting d max.	22 mm
Afmeting d min.	22 mm
Afm. h	2 mm

Technisch specificatieblad

Grote sluitring F

Artikelnummer: 6408702



Technische gegevens

Facetvormig	nee
Gehard	nee
Schroefdraad	M6
Binnendiameter	6,6 mm
Gatdiameter	6,6 mm
Materiaaldikte	2 mm
Gatvorm	Rond