

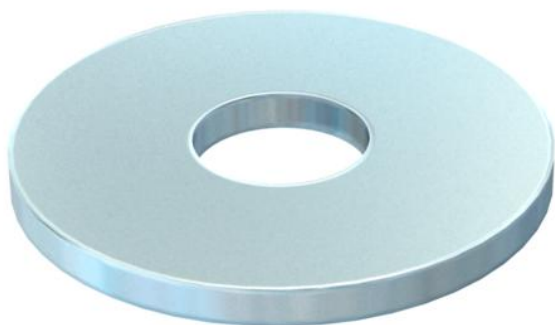
Technisch specificatieblad

Grote sluitring F

Artikelnummer: 6408710



Sluitring met bijzonder grote buitendiameter.



CE

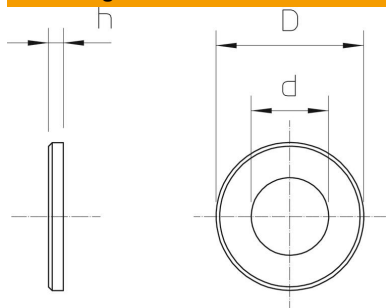
St Staal

F vuurverzinkt

Stamgegevens

| | |
|--------------------------|------------------|
| Artikelnummer | 6408710 |
| Type | DIN440 9 F |
| Omschrijving 1 | Sluitring |
| Omschrijving 2 | volgens DIN 440 |
| Fabrikant | OBO |
| Dimensie | M8 |
| Materiaal | Staal |
| Oppervlak | vuurverzinkt |
| Oppervlaktenorm | DIN 267, Teil 10 |
| Kleinste verkoop-eenheid | 100 |
| Eenheid van hoeveelheid | Stuk |
| Gewicht | 1,057 kg |
| Eenheid gewicht | kg/100 st. |

Afmetingen



| | |
|-----------------|---------|
| Plaatdikte | 0,12 in |
| Maat D | 1,1 in |
| Maat d | 0,35 in |
| Maat d | 9 mm |
| Afmeting d max. | 28 mm |
| Afmeting d min. | 28 mm |
| Afm. h | 3 mm |

Technisch specificatieblad

Grote sluitring F

Artikelnummer: 6408710



Technische gegevens

| | |
|----------------|------|
| Facetvormig | nee |
| Gehard | nee |
| Schroefdraad | M8 |
| Binnendiameter | 9 mm |
| Gatdiameter | 9 mm |
| Materiaaldikte | 3 mm |
| Gatvorm | Rond |