

# Technisch specificatieblad

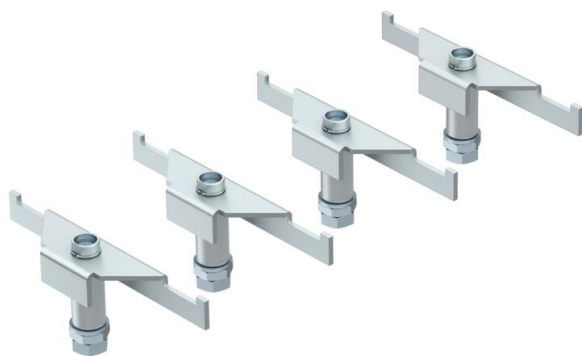
## Steunen voor zware belastingen DSSL

Artikelnummer: 7410583



De steunen voor zware belasting versterken de hoekgebieden van de vloerdozen type UZD-3 bij verhoogde belastingseisen.

De verpakkingseenheid bevat vier steunen voor zware belasting.



**St** Staal

**FS** sendzimir verzinkt

### Stamgegevens

|                          |                          |
|--------------------------|--------------------------|
| Artikelnummer            | 7410583                  |
| Omschrijving 1           | Steunen zware uitvoering |
| Omschrijving 2           | voor ondervloerdoos      |
| Fabrikant                | OBO                      |
| Dimensie                 | 105/140                  |
| Materiaal                | Staal                    |
| Oppervlak                | bandverzinkt             |
| Oppervlakenorm           | DIN EN 10346             |
| Kleinste verkoop-eenheid | 1                        |
| Eenheid van hoeveelheid  | Verpakkingseenheid       |
| Gewicht                  | 111,04 kg                |
| Eenheid gewicht          | kg/100 VPE               |

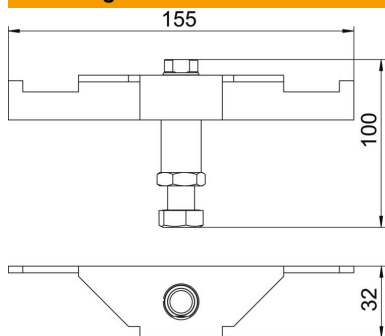
# Technisch specificatieblad

## Steunen voor zware belastingen DSSL



Artikelnummer: 7410583

### Afmetingen



|         |        |
|---------|--------|
| Lengte  | 155 mm |
| Breedte | 32 mm  |
| Hoogte  | 100 mm |

### Technische gegevens

|                       |          |
|-----------------------|----------|
| Soort toebehoren      | Staander |
| Hoogte dekvloer max.  | 140 mm   |
| Hoogte dekvloer min.  | 105 mm   |
| Heavy-duty uitvoering | ja       |