

Technisch specificatieblad

Steunen voor zware belastingen DSSL

Artikelnummer: 7410585



De steunen voor zware belasting versterken de hoekgebieden van de vloerdozen type UZD-3 bij verhoogde belastingseisen.

De verpakkingseenheid bevat vier steunen voor zware belasting.



St Staal

FS sendzimir verzinkt

Stamgegevens

Artikelnummer	7410585
Omschrijving 1	Steunen zware uitvoering
Omschrijving 2	voor ondervloerdoos
Fabrikant	OBO
Dimensie	135/170
Materiaal	Staal
Oppervlak	bandverzinkt
Oppervlakenorm	DIN EN 10346
Kleinste verkoop-eenheid	1
Eenheid van hoeveelheid	Verpakkingseenheid
Gewicht	121,84 kg
Eenheid gewicht	kg/100 VPE

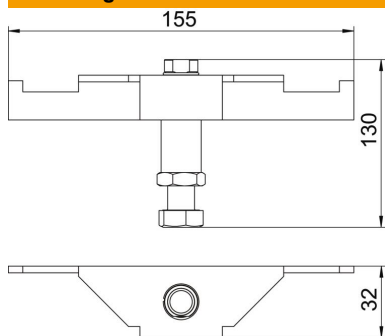
Technisch specificatieblad

Steunen voor zware belastingen DSSL



Artikelnummer: 7410585

Afmetingen



Lengte	155 mm
Breedte	32 mm
Hoogte	130 mm

Technische gegevens

Soort toebehoren	Staander
Hoogte dekvloer max.	170 mm
Hoogte dekvloer min.	135 mm
Heavy-duty uitvoering	ja