

Technisch specificatieblad

Kabelinvoer EDK lichtgrijs

Artikelnummer: 2011646



De insteekafdichting is in stappen af te snijden en kan zo aan elke kabeldiameter worden aangepast.



TPE Thermoplastisch elastomeer

Stamgegevens

Artikelnummer	2011646
Type	EDK 32 LGR
Omschrijving 1	Kabelinvoer
Omschrijving 2	voor kabel
Fabrikant	OBO
Dimensie	Ø32/5-25
Kleur	lichtgrijs; RAL 7035
Materiaal	Thermoplastisch elastomeer
Kleinste verkoop-eenheid	50
Eenheid van hoeveelheid	Stuk
Gewicht	0,328 kg
Eenheid gewicht	kg/100 st.

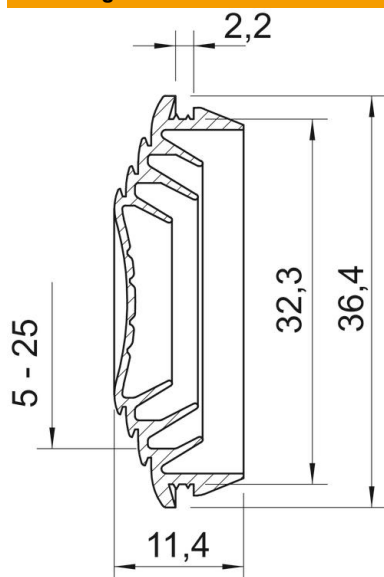
Technisch specificatieblad

Kabelinvoer EDK lichtgrijs

Artikelnummer: 2011646



Afmetingen



Maat A	2,2 mm
Maat D1	36,4 mm
Maat D2	32,3 mm
Maat D3	5 mm
Maat D4	14 mm
Maat D5	15 mm
Maat D6	18
Maat D7	19
Maat D8	20
Maat D9 (mm)	25
Maat L	11,4 mm

Technische gegevens

Uitvoering	afsnijdbaar
voor diameter max.	25 mm
voor diameter min.	5 mm
voor wanddikte max.	2,2
voor wanddikte min.	2,2
Afmetingen	M32
Halogeenvrij	ja
Nominale diameter	32 mm
Beschermingsgraad	IP55