



Kabelinvoer voor kabeldozen voor directe bevestiging metrische buis



**TPE** Thermoplastisch elastomeer

#### Stamgegevens

Artikelnummer	2011514
Type	EDR 25 20-25 LGR
Omschrijving 1	Kabelinvoer
Omschrijving 2	voor buizen
Fabrikant	OBO
Dimensie	Ø25/20-25
Kleur	lichtgrijs; RAL 7035
Materiaal	Thermoplastisch elastomeer
Kleinste verkoop-eenheid	50
Eenheid van hoeveelheid	Stuk
Gewicht	0,68 kg
Eenheid gewicht	kg/100 st.

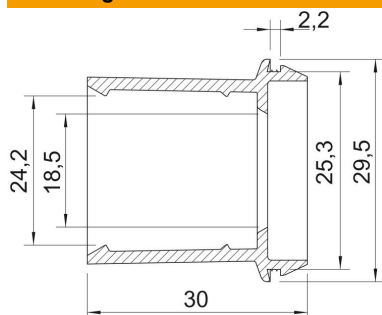
# Technisch specificatieblad

Kabelinvoer EDR, lichtgrijs

Artikelnummer: 2011514



## Afmetingen



Maat A	2,2 mm
Maat D1	29,5 mm
Maat D2	25,3 mm
Maat D3	18,5 mm
Maß D4	24,2 mm
Maat L	30 mm

## Technische gegevens

Uitvoering	Open
voor diameter max.	25 mm
voor diameter min.	20 mm
voor wanddikte max.	2,2
voor wanddikte min.	2,2
Afmetingen	M25
Halogeenvrij	ja
Nominale diameter	25 mm
Beschermingsgraad	IP55