

Technisch specificatieblad

Inslagbeugel voor leidingen, in doos



Artikelnummer: 1044935

Inslagbeugel voor vastzetten van leidingen op de vloer of wand, toepassing voor het leggen van de dekvloer of voor het pleisteren. Bevestiging door inslaan in voorgeboord gat. Verpakking in doos.



CE

St Staal

FS sendzimir verzinkt

Stamgegevens

Artikelnummer	1044935
Omschrijving 1	Inslagbeugel Verzinkt (KEG)
Omschrijving 2	voor buis (in Doos)
Fabrikant	OBO
Dimensie	16-20 mm
Materiaal	Staal
Oppervlak	bandverzinkt
Oppervlakenorm	DIN EN 10346
Kleinste verkoop-eenheid	500
Eenheid van hoeveelheid	Stuk
Gewicht	0,822 kg
Eenheid gewicht	kg/100 st.

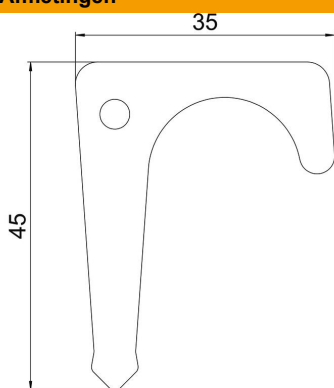
Technisch specificatieblad

Inslagbeugel voor leidingen, in doos



Artikelnummer: 1044935

Afmetingen



Lengte	44 mm
Breedte	34 mm
Hoogte	2 mm
Maat D	20 mm

Technische gegevens

Afstand tot de wand	nee
Aantal kabels/ buizen	1
Uitvoering	met één voetje
Type bevestiging	Overige
Geschikt in brandbeveiligingszone	nee
Halogeenvrij	ja
met kunststof mantel	nee
Gatgrootte	4 mm
Materiaaldikte	2 mm
Spanbereik D max.	20 mm
Spanbereik D min.	16 mm
UV-bestendig	ja