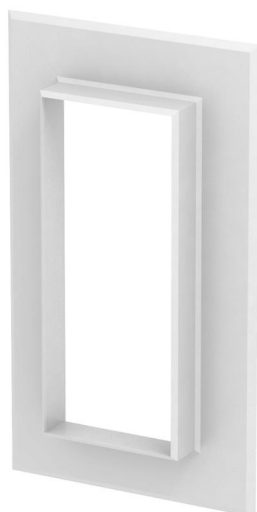


Technisch specificatieblad

Wandafdekraam aluminium gesloten 70170

Artikelnummer: 6278860



Wandafsluitraam gesloten, voor het afsluiten van wanddoorvoeren bij consolemontage. Ook geschikt als plafondafsluiting voor ISS energiezuilen indien rekening wordt gehouden met de juiste afmetingen.



Alu Aluminium

Stamgegevens

Artikelnummer	6278860
Type	G-AWAG70170RW
Omschrijving 1	Wandrozet
Omschrijving 2	gesloten
Fabrikant	OBO
Dimensie	138x238x25
Kleur	zuiver wit; RAL 9010
Materiaal	aluminium
Kleinste verkoop-eenheid	1
Eenheid van hoeveelheid	Stuk
Gewicht	20 kg
Eenheid gewicht	kg/100 st.

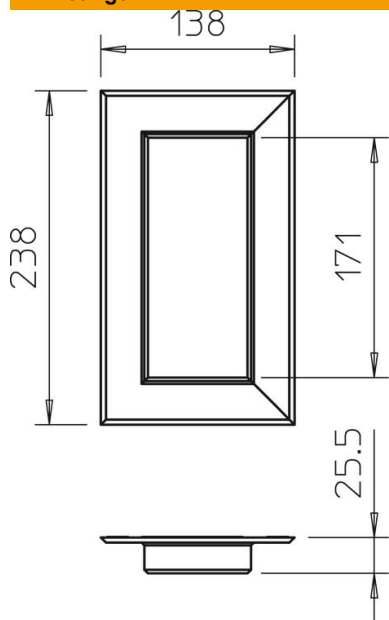
Technisch specificatieblad

Wandafdekraam aluminium gesloten 70170

Artikelnummer: 6278860



Afmetingen



Lengte	25 mm
Breedte	238 mm
Hoogte	138 mm

Technische gegevens

Uitvoering	Universeel
Halogeenvrij	ja
Kanaalhoogte	70 mm
Montagetype kanaal	Wand