

Technisch specificatieblad

Apparatuurinbouwkanaal Rapid 80, kanaalbreedte 170, kanaalhoogte 70, symmetrisch
Artikelnummer: 6279103



Installatiekanaal zonder bodemperforatie geschikt voor directe wandmontage of op consoles. Overtollige lengtes tot 6000 mm voor draagprofielen en deksels en andere RAL-kleuren kunnen op aanvraag worden gerealiseerd. De zichtbare vlakken van de gelakte wandgoten zijn voorzien van beschermfolie. Het deksel moet afzonderlijk worden besteld. Wij adviseren het gebruik van de kanaalklemmen.

Opmerking:

bij geanodiseerde wandgoten en hulpstukken van aluminium zijn door materiaal- en fabricagemethoden kleine kleurverschillen mogelijk die onvermijdelijk zijn (conform DIN 17 611). Als alternatief wordt een poedercoating in de kleur RAL 9006 (wit aluminium) aanbevolen.



Alu Aluminium

EL geanodiseerd

Stamgegevens

Artikelnummer	6279103
Type	GA-S70170EL
Omschrijving 1	Wandgoot
Omschrijving 2	symmetrisch
Fabrikant	OBO
Dimensie	70x170x2000
Materiaal	aluminium
Oppervlak	geanodiseerd
Oppervlaktenorm	
Kleinste verkoop-eenheid	2
Eenheid van hoeveelheid	Meter
Gewicht	262,9 kg
Eenheid gewicht	kg/100 m

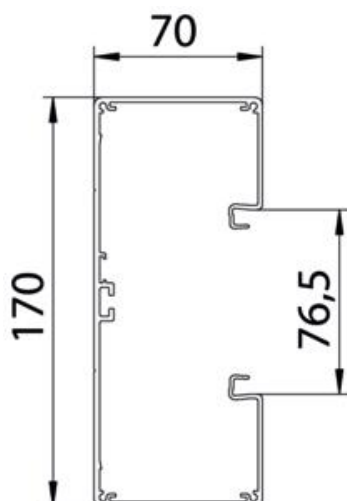
Technisch specificatieblad

Apparatuurinbouwkanaal Rapid 80, kanaalbreedte 170, kanaalhoogte 70, symmetrisch

Artikelnummer: 6279103



Afmetingen



Lengte	2.000 mm
Breedte	170 mm
Hoogte	70 mm

Technische gegevens

Aantal deksels	1
Aantal insteekbare scheidingswanden	1
Uitvoering achterwand (binnenzijde)	Doorlopend C-profiel
Model rechthoekig	ja
Bodemperforatie	zonder bodemperforatie
Halogeenvrij	ja
Kabelklem	nee
Kanaalverbinder	nee
Montagetype van deksels	intern
Montagegat in bodem	nee
Nuttige doorsnede	8620 mm ²
Deksel meegeleverd	nee
Dekselbreedte	76,5 mm
Beschermingsgraad	IP 30
Beschermfolie	ja
Beschermingsgraad IK-code	IK10
Symmetrisch	ja
Temperatuurbereik max.	60 °C
Temperatuurbereik min.	-25 °C