

Technisch specificatieblad

Eindstuk rechts, model 'Swing'

Artikelnummer: 6115925



Eindstuk voor design-apparatuurinbouwkanaal uit de serie GAD. Uitvoering "swing". Het eindstuk kan alleen voor afsluiting aan de rechterkant worden gebruikt.
Standard version in anodised aluminium, different decoration on request.



Alu Aluminium

EL geanodiseerd

Stamgegevens

| | |
|--------------------------|------------------------------|
| Artikelnummer | 6115925 |
| Type | GAD ER Swing EL |
| Omschrijving 1 | Eindstuk Designkanaal rechts |
| Omschrijving 2 | Desing Swing |
| Fabrikant | OBO |
| Dimensie | 133x140x37 |
| Materiaal | aluminium |
| Oppervlak | geanodiseerd |
| Oppervlaktenorm | |
| Kleinste verkoop-eenheid | 1 |
| Eenheid van hoeveelheid | Stuk |
| Gewicht | 16,1 kg |
| Eenheid gewicht | kg/100 st. |

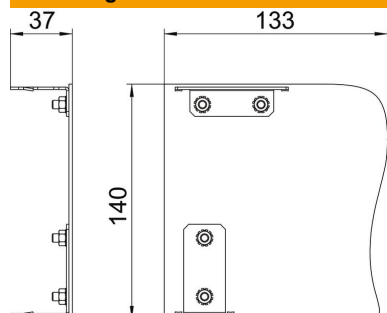
Technisch specificatieblad

Eindstuk rechts, model 'Swing'

Artikelnummer: 6115925



Afmetingen



| | |
|---------|--------|
| Lengte | 37 mm |
| Breedte | 140 mm |
| Hoogte | 133 mm |

Technische gegevens

| | |
|--------------------|--------------|
| Uitvoering | Asymmetrisch |
| Type bevestiging | Klikbaar |
| Voor kanaalbreedte | 140 mm |
| Voor kanaalhoogte | 114 mm |
| Geschikt voor | rechts |
| Halogeenvrij | ja |
| Snede-overlapping | nee |
| Beschermfolie | ja |