

Technisch specificatieblad

Hoekverbinder A4

Artikelnummer: 6016764



Hoekverbinder voor het maken van een draadgootbocht.
Inclusief bout FRS M6 x 12 met combimoer.



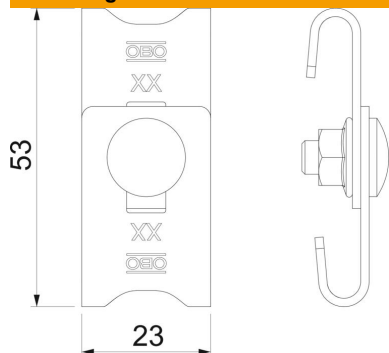
A4 Roestvast staal 1.4401

2B blank, nabehandeld

Stamgegevens

Artikelnummer	6016764
Type	GEV 36 A4
Omschrijving 1	Hoekverbinder
Omschrijving 2	voor draadgoot
Fabrikant	OBO
Materiaal	Roestvast staal 1.4401
Oppervlak	blank, nabehandeld
Oppervlakenorm	
Kleinste verkoop-eenheid	10
Eenheid van hoeveelheid	Stuk
Gewicht	3,04 kg
Eenheid gewicht	kg/100 st.

Afmetingen



Afmetingen	42-54 x 23
Lengte	56 mm
Breedte	23 mm
Hoogte	16 mm
Hoogte	0,63 in

Technische gegevens

Uitvoering	Hoekverbinder
Functiebehoud	nee
Geschikt voor draadgoot	ja
Geschikt voor kabelladder	nee
Geschikt voor kabelgoot	nee
Geschikt voor draadgootdraad max.	4,9 mm
Geschikt voor draadgootdraad min.	3,9 mm
Roestvast staal, gebeitst	nee
Verbindingstype	Schroefverbinder