

Technisch specificatieblad

Platte hoek, voor installatiekanaal Rapid 80 type 70130

Artikelnummer: 6274422



Platte hoek van halogeenvrij PC/ABS voor eenvoudig uitvoeren van een stijgende of dalende 90° richtingverandering met Rapid 80 GK, GKH, GS en GA wandgoten. De platte hoek is toepasbaar voor symmetrische en asymmetrische kanaaltypen.



PC/ABS

Polycarbonaat/acrylnitriël-butadieen-styrol

Stamgegevens

Artikelnummer	6274422
Type	GK-FH70130LGR
Omschrijving 1	Platte hoek
Omschrijving 2	Hulpstuk
Fabrikant	OBO
Dimensie	70x130mm
Kleur	lichtgrijs; RAL 7035
Materiaal	Polycarbonaat/acrylnitriël-butadieen-styrol
Kleinste verkoop-eenheid	1
Eenheid van hoeveelheid	Stuk
Gewicht	17,1 kg
Eenheid gewicht	kg/100 st.

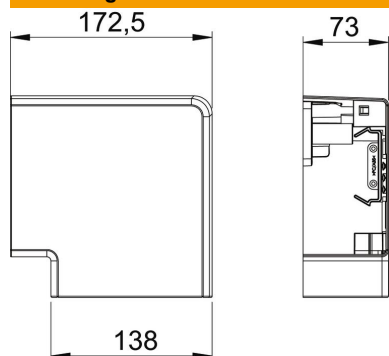
Technisch specificatieblad

Platte hoek, voor installatiekanaal Rapid 80 type 70130

Artikelnummer: 6274422



Afmetingen



Lengte	172,5 mm
Breedte	138 mm
Hoogte	73 mm

Technische gegevens

Aantal deksels	1
Uitvoering	Hulpstuk
Voor kanaalbreedte	130 mm
Voor kanaalhoogte	70 mm
Halogeenvrij	ja
Kabelklem	nee
Kanaalverbinder	nee
Montagetype van deksels	overlappend
Montagegat in bodem	nee
Dekselbreedte	0 mm
Breedte bovenstuk 2	0 mm
Breedte bovenstuk 3	0 mm
Richtingsverandering	verticaal stijgend/dalend
Beschermingsgraad	IP 30
Beschermfolie	ja
Beschermingsgraad IK-code	IK08
Symmetrisch	ja
Temperatuurbereik max.	60 °C
Temperatuurbereik min.	-15 °C
Hoekbereik max.	90 mm
Hoekbereik min.	90 mm