

Naadafdekking voor de deksel van het Rapid 45-2-apparuur-inbouwkanaal voor het lamineren van snijranden en een schone verbinding met ingebouwde Modul 45®-apparatuur.



**PC/ABS** Polycarbonaat/acrylnitriël-butadieen-styrol

### Stamgegevens

Artikelnummer	6113034
Type	GK-OTSA45AL
Omschrijving 1	Naadafdekking
Omschrijving 2	voor Rapid 45-2 deksel
Fabrikant	OBO
Dimensie	48x20x20
Kleur	alu
Materiaal	Polycarbonaat/acrylnitriël-butadieen-styrol
Kleinste verkoop-eenheid	1
Eenheid van hoeveelheid	Stuk
Gewicht	0,55 kg
Eenheid gewicht	kg/100 st.

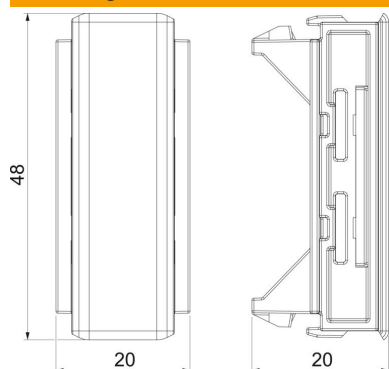
# Technisch specificatieblad

## Naadafdekking deksel

Artikelnummer: 6113034



### Afmetingen



Lengte	20 mm
Breedte	48 mm
Hoogte	20 mm

### Technische gegevens

Uitvoering	Afdekking van dekselsnedes
Type bevestiging	Klikbaar
Vorm	Symmetrisch
Voor kanaalhoogte	53 mm
Halogeenvrij	ja
Dekselbreedte	45 mm
Beschermingsgraad	IP40
Beschermingsgraad IK-code	IK08
Temperatuurbereik max.	60 °C
Temperatuurbereik min.	-15 °C