



Naadafdekking voor de deksel van het Rapid 45-2-apparatuur-inbouwkanaal voor het lamineren van snijranden en een schone verbinding met ingebouwde Modul 45®-apparatuur.



PC/ABS Polycarbonaat/acrylnitriël-butadieen-styrol

Stamgegevens

Artikelnummer	6113030
Type	GK-OTSA45RW
Omschrijving 1	Naadafdekking
Omschrijving 2	voor Rapid 45-2 deksel
Fabrikant	OBO
Dimensie	48x20x20
Kleur	zuiver wit; RAL 9010
Materiaal	Polycarbonaat/acrylnitriël-butadieen-styrol
Kleinste verkoop-eenheid	6
Eenheid van hoeveelheid	Stuk
Gewicht	0,624 kg
Eenheid gewicht	kg/100 st.

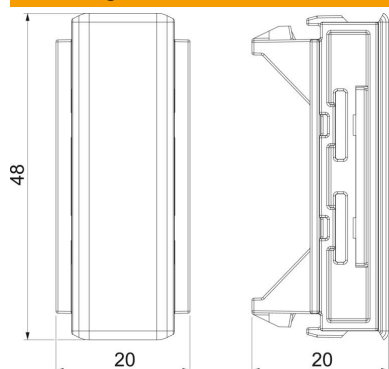
Technisch specificatieblad

Naadafdekking deksel

Artikelnummer: 6113030



Afmetingen



Lengte	20 mm
Breedte	48 mm
Hoogte	20 mm

Technische gegevens

Uitvoering	Afdekking van dekselsnede
Type bevestiging	Klikbaar
Vorm	Symmetrisch
Voor kanaalhoogte	53 mm
Halogeenvrij	ja
Dekselbreedte	45 mm
Beschermingsgraad	IP40
Beschermingsgraad IK-code	IK08
Temperatuurbereik max.	60 °C
Temperatuurbereik min.	-15 °C